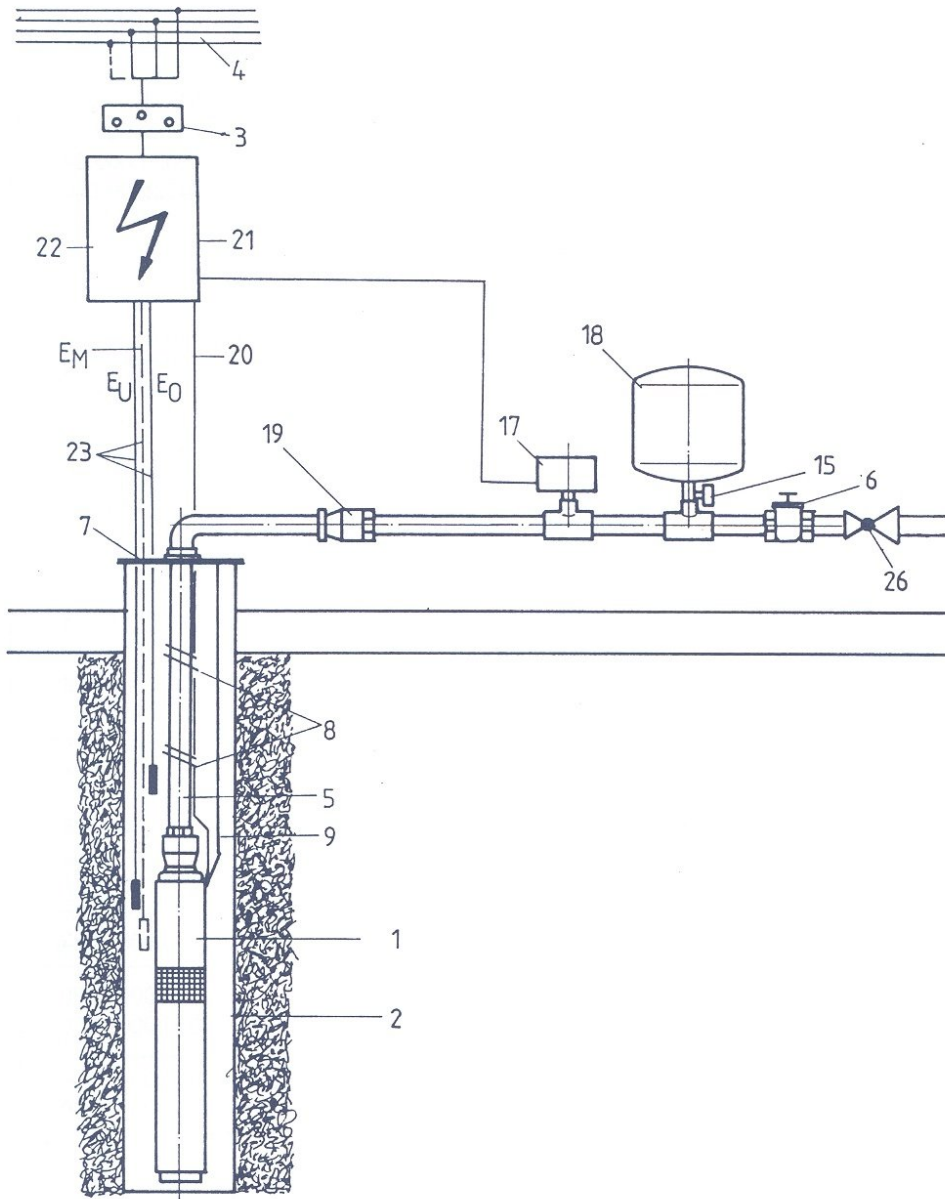




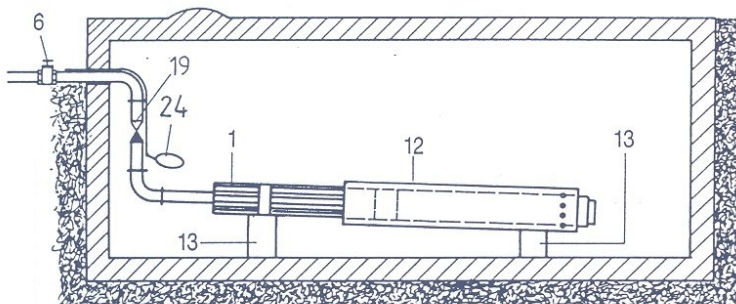
Unterwasserpumpen SUP-Zubehör

Einbauschema für die Unterwasserpumpe
als Wasserversorgungsanlage mit Membrandruckspeicher



- 1 Unterwasserpumpe
- 2 Brunnen
- 3 Sicherungen
- 4 Stromnetz
- 5 feste Steigleitung mit Gewindeverbindung
- 6 Absperrschieber
- 7 Tragschelle
- 8 Kabelschellen
- 9 Stahlseil mit Klemmen
- 12 Kühlmantel
- 13 Lagerböcke
- 15 Manometer
- 17 Druckschalter
- 18 Membrandruckbehälter
- 19 Rückflußverhinderer
- 20 Unterwasserkabel
- 21 Motorschutzschalter
- 22 Schaltkasten mit Nachlaufrelais
- 23 Elektroden bzw. Schwimmkippschalter als Trockenlaufschutz
E_U = untere Elektrode
E_O = obere Elektrode
(ausreichend bei verzinkter Druckleitung; bei Kunststoffleitung ist zusätzlich eine Masseelektrode EM erforderlich)
- 24 Schwimmkippschalter als Trockenlaufschutz
- 26 Druckminderer

Einbauschema für die Unterwasserpumpe bei horizontalem Betrieb



Für den Einbau mit Kühlmantel sind sämtliche SUP-Pumpen geeignet, auch Horizontal-Einbau.

- 1 Pumpe mit leichter Steigung einbauen
- 12 erforderlich bei ruhenden Gewässern und längeren Laufzeiten
- 19 Rückschlagventil vertikal einbauen!

Ausführung mit Trockenlaufschutz Schwimmkippschalter

REGANLAGEN
HELMUT BAUER GMBH

Dirnismaning 55
85748 Garching

Tel. 089 / 3 20 19 08
Fax 089 / 3 20 60 61

bauer@regenanlagen.de