

EINZELTEIL-LISTEN

SPARE-PARTS-LISTS

**Für das
Versenkregnerprogramm**

**For
pop-up-sprinklers**

LVZA

LVZE

LVZR

RVR

VP2M

VP3

HYDRA-XS

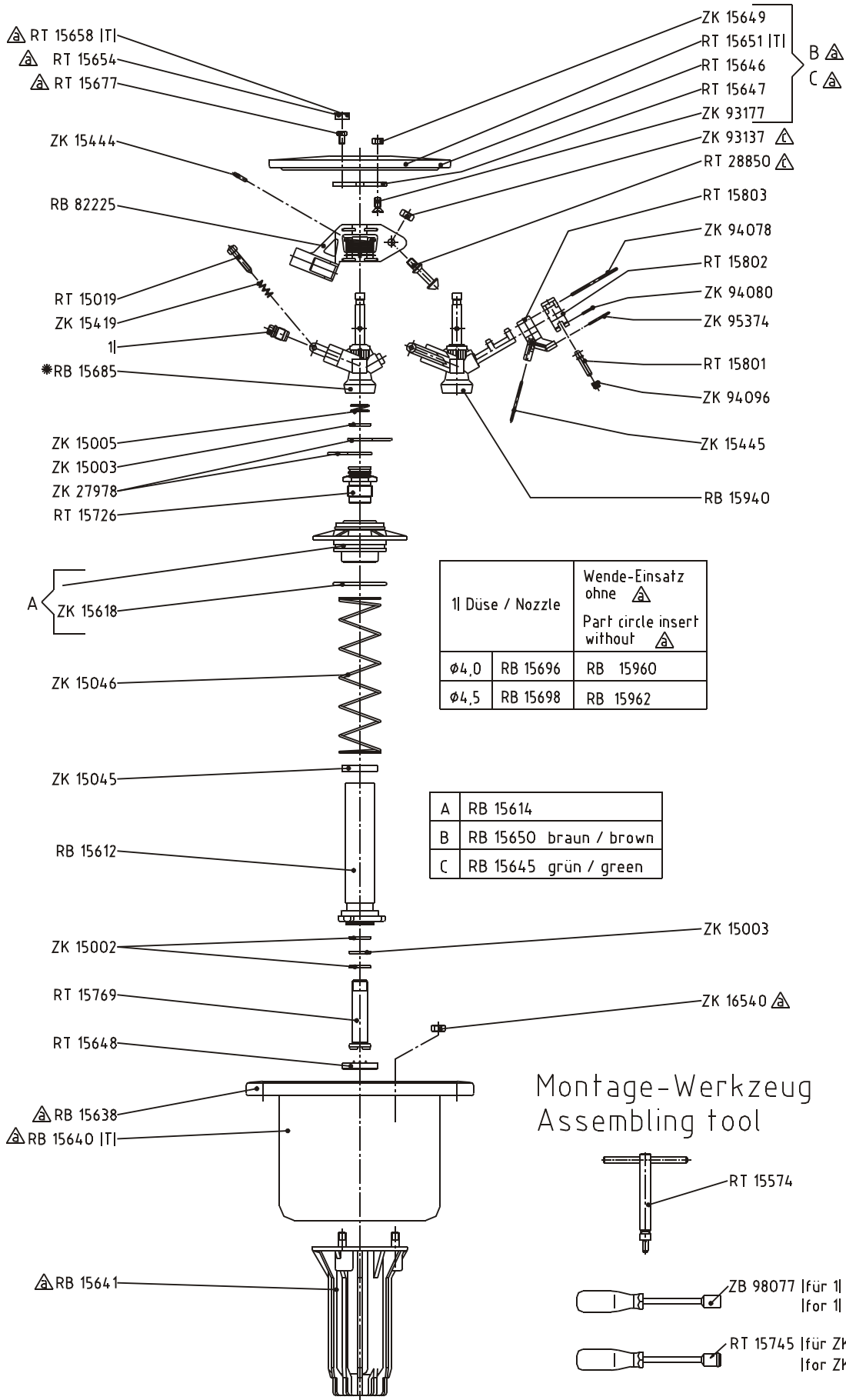
HYDRA-S

HYDRA-M

HYDRA-M VAC

HYDRA-L

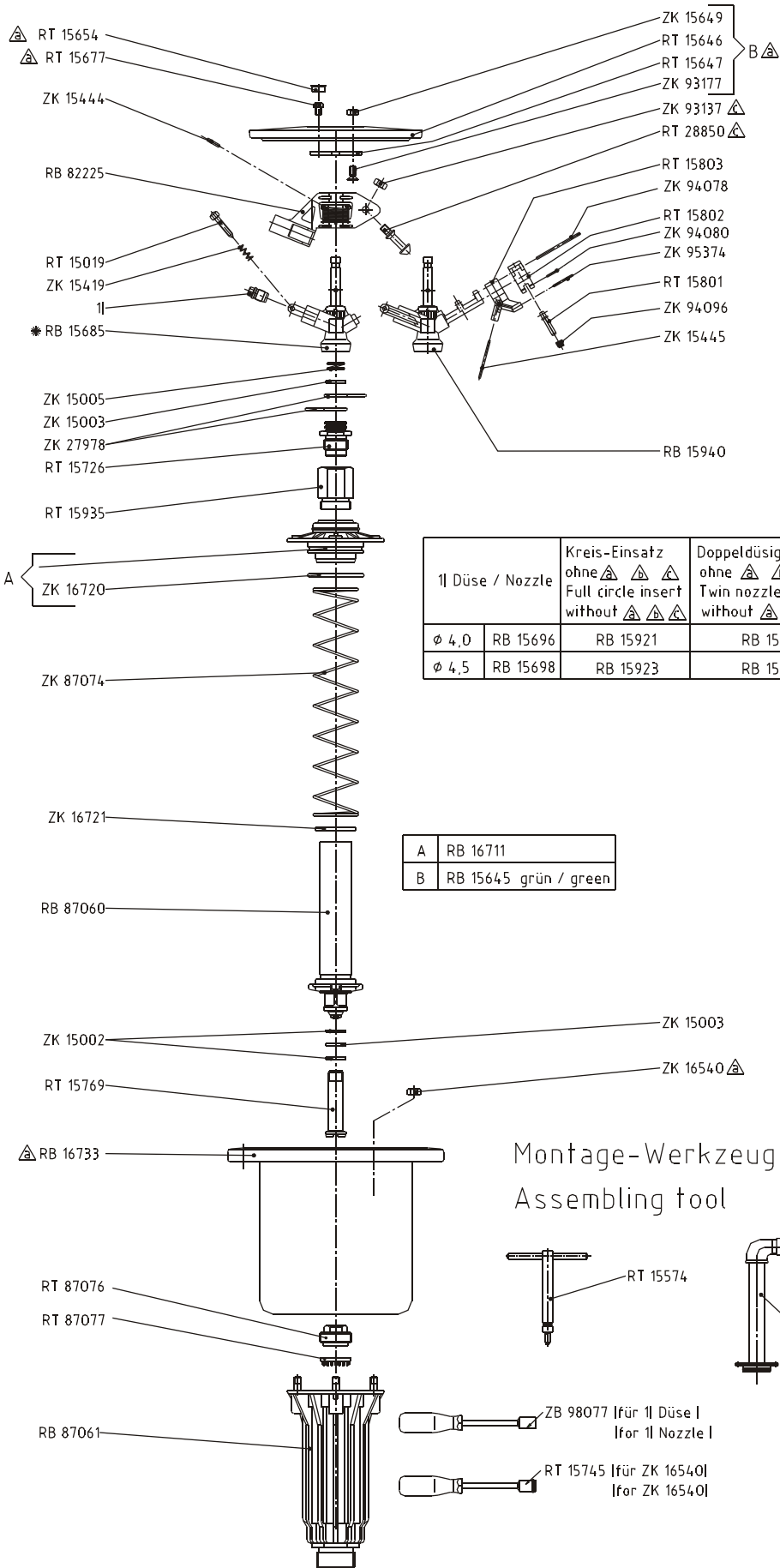
LVZA 22-1 / LVZA 22-2W



*Bei D-Krümmen Ausgleichsbohrung $\phi 2,2$ selbst anbringen
 Hole $\phi 2,2$ for secondary nozzle has to be drilled

Stand: 27.01.2014
EL 00325

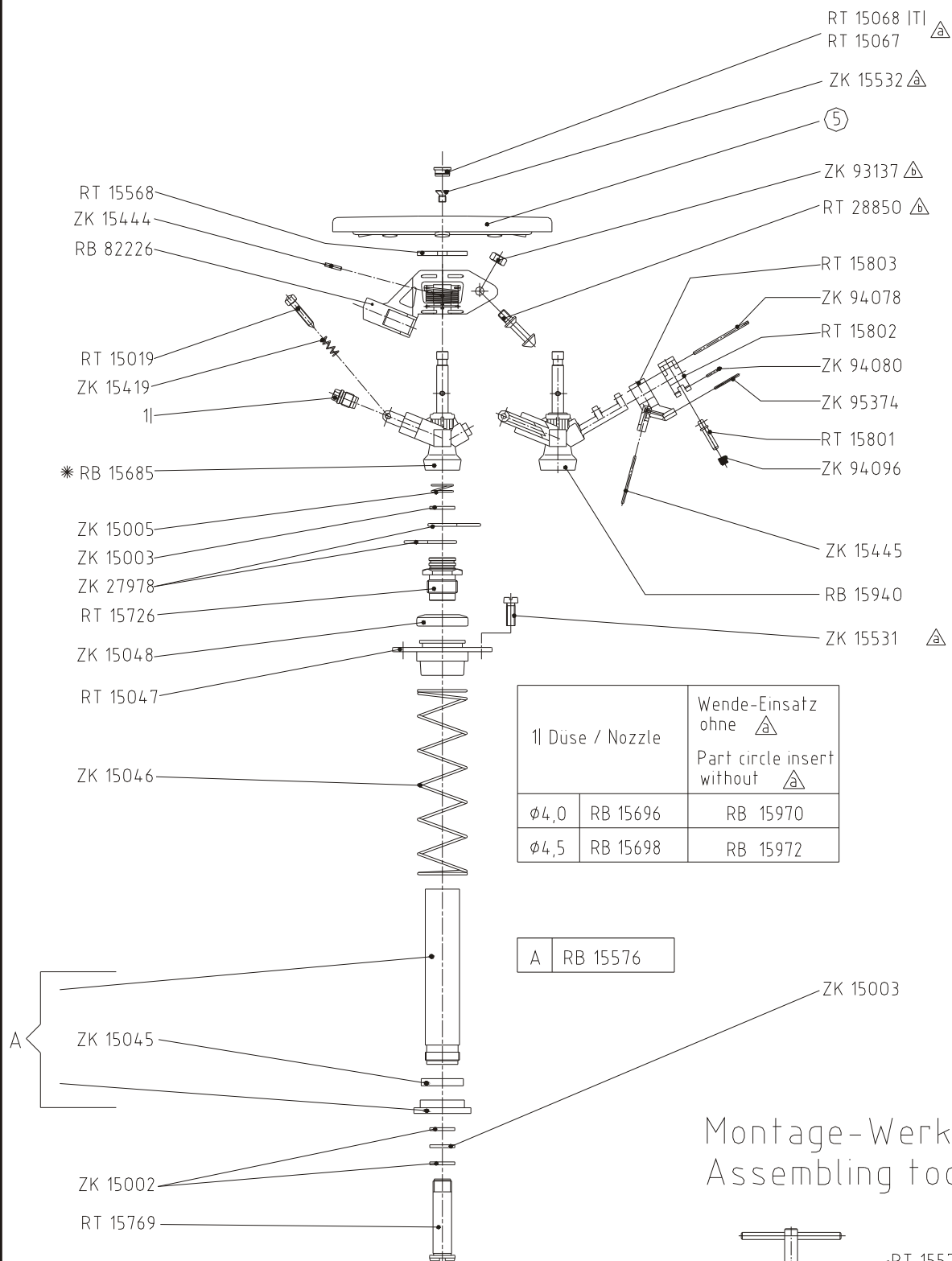
LVZA 22-1H / LVZA 22-2WH



*Bei D-Krümmen Ausgleichsbohrung $\phi 2,2$ selbst anbringen
Hole $\phi 2,2$ for secondary nozzle has to be drilled

Stand: 27.01.2014
EL 00327

Umbausatz/Update Kit LVZA22 für/for LVZA30

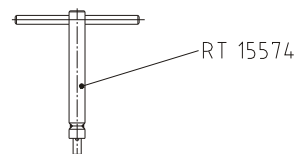


* Bei D-Krümmen Ausgleichsbohrung φ2,2 selbst anbringen
Hole φ2,2 for secondary nozzle has to be drilled

(5) RT 15571|IT1 für Gehäuse mit Schutzring
RT 15570 for housing with protection ring

(5) RT 15573|IT1 für Gehäuse ohne Schutzring
RT 15572 for housing without protection ring

Montage-Werkzeug
Assembling tool



Stand: 27.01.2014
EL 00326

LVZR 22-3 Gehäuse, Unterbau / Cover

RB 17571
RB 17574 (T)

RB 17428 (S)
RB 17429 (ST)

RT 17460
nur für Typ
only for Typ
LVZR 22-3 H

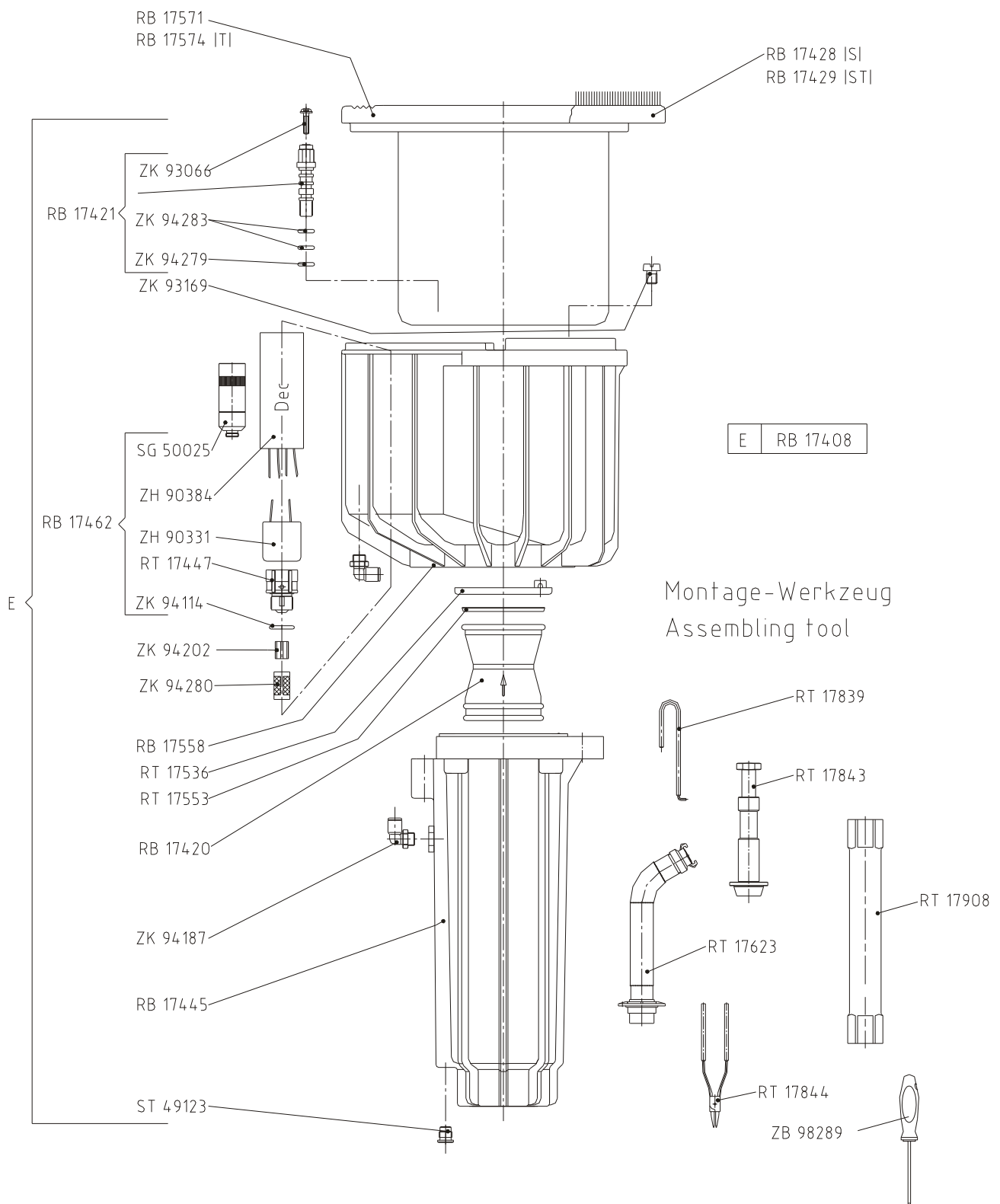
RB 17555

Montage-Werkzeug
Assembling tool

RT 17623

Stand: 23.11.2012
EL 00300

LVZR 22-3VFDE Gehäuse, Unterbau / Cover



Stand: 02.07.2013
EL 00319

