

EINZELTEIL-LISTEN

RHB 03/2017-3

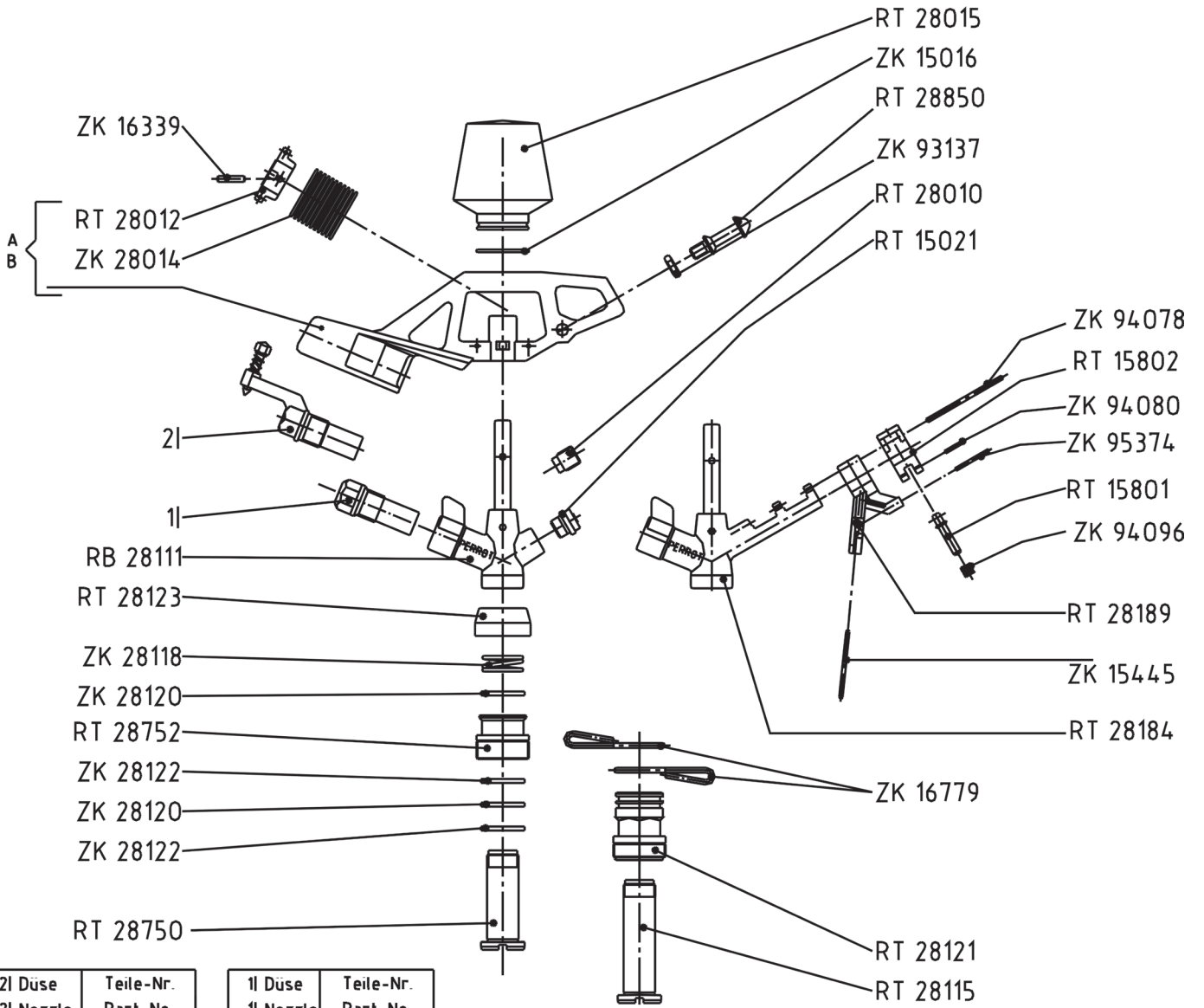
gültig ab / valid from 01.01.2017

SPARE PART LISTS

**Regnerprogramm
Sprinkler**

ZB

ZB 22-3 / W / D

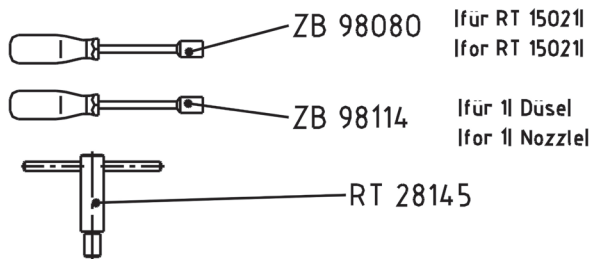


2l Düse 2l Nozzle	Teile-Nr. Part-No.
∅ 4,2 mm	RB 28781
∅ 4,5 mm	RB 28782
∅ 4,8 mm	RB 28783
∅ 5,0 mm	RB 28784
∅ 5,2 mm	RB 28785
∅ 6,0 mm	RB 28786

1l Düse 1l Nozzle	Teile-Nr. Part-No.
∅ 4,2 mm	RT 28759
∅ 4,5 mm	RT 28760
∅ 4,8 mm	RT 28761
∅ 5,0 mm	RT 28762
∅ 5,2 mm	RT 28763
∅ 6,0 mm	RT 28764
∅ 7,0 mm	RT 28765
∅ 8,0 mm	RT 28766

A	RB 28110	Inur bei Wl only for Wl
B	RB 28109	

Montage-Werkzeuge Assembling tools



Preisliste / Price List

Art-Nr.	Artikelbeschreibung	Artikelbeschreibung	Preis/Stück Price per unit EURO €
RB28109	ZB22-2W-SCHWINGHEBEL KPL.	ZB22-2W-IMPACT LEVER COM	5,36
RB28110	ZB22-1+2-SCHWINGHEBEL KPL.	ZB22-1+2-IMPACT LEVER COM	6,25
RB28111	ZB22-2 D/W-KRÜMMER M.ACHSE	ZB22-2 D/W-ELBOW + PIN	10,40
RB28781	ZB 22-2W TDÜSE 4,2 MM KOMPL	ZB 22-2W NOZZLE 4,2 MM COMPL.	4,31
RB28782	ZB 22-2W TDÜSE 4,5 MM KOMPL	ZB 22-2W NOZZLE 4,5 MM COMPL.	4,31
RB28783	ZB 22-2W TDÜSE 4,8 MM KOMPL	ZB 22-2W NOZZLE 4,8 MM COMPL.	4,31
RB28784	ZB 22-2W TDÜSE 5,0 MM KOMPL	ZB 22-2W NOZZLE 5,0 MM COMPL.	4,31
RB28785	ZB 22-2W TDÜSE 5,2 MM KOMPL	ZB 22-2W NOZZLE 5,2 MM COMPL.	4,31
RB28786	ZB 22-2W TDÜSE 6,0 MM KOMPL	ZB 22-2W NOZZLE 6,0 MM COMPL.	4,31
RT15021	ZB/PR-STOPFEN R 1/8"	ZB/PR-R 1/8" PLASTIC PLUG	0,53
RT15801	BOLZEN Z.WENDEEINRICHTUNG	BOLT FOR CIRCLE ARRANGEMENT	0,53
RT15802	SCHALTWALZE Z.WENDEEINRICHTUNG	TRIP ROLLER FOR CIRCLE ARRANGEMENT	1,47
RT28010	ZB/ZA-7 DUESE 2,4 MM	ZB/ZA-7 NOZZLE 2,4 MM	0,53
RT28012	PR14/24/ZB22-FEDERLAGER	PR14/24/ZB22-SPRING BEARING	0,65
RT28015	ZB 22-FEDERSCHUTZKAPPE	ZB 22-SPRING PROTECTION CAP	1,83
RT28115	ZS/ZB-ROHRACHSE, 62 MM	ZS/ZB-PIPE AXLE, 62 MM	9,38
RT28121	ZS/ZB-FÜHRUNGSBÜCHSE, 34 MM	ZS/ZB-GUIDE BUSH, 34 MM	8,06
RT28123	ZS/ZB-SCHUTZRING	ZS/ZB-GUARD RING	0,86
RT28145	ZS/ZB-MONTAGESCHLÜSSEL	ZS/ZB ASSEMBLY KEY	30,24
RT28184	ZB 22-3W KRÜMMER/ACHSE	ZB 22-3W ELBOW W. AXLE	10,71
RT28189	SCHALTFEDERLAGER HEBEL MITTEL	TRIP SPRING BEARING LEVER MIDDLE	1,63
RT28750	ZB/ZS-ROHRACHSE 50 MM	ZB/ZS-PIPE AXLE 50 MM	7,49
RT28752	ZB-FÜHRUNGSBÜCHSE 22 MM	ZB- GUIDE BUSH 22 MM	8,05
RT28759	ZB/PR 24-1, LVZE-DÜSE 4,2 MM	ZB/PR 24-1, LVZE-NOZZLE 4,2MM	2,96
RT28760	ZB/PR 24-1, LVZE-DÜSE 4,5 MM	ZB/PR 24-1, LVZE-NOZZLE 4,5MM	2,96
RT28761	ZB/PR 24-1, LVZE-DÜSE 4,8 MM	ZB/PR 24-1, LVZE-NOZZLE 4,8MM	2,96
RT28762	ZB/PR 24-1, LVZE-DÜSE 5,0 MM	ZB/PR 24-1, LVZE-NOZZLE 5,0MM	2,96
RT28763	ZB/PR 24-1, LVZE-DÜSE 5,2 MM	ZB/PR 24-1, LVZE-NOZZLE 5,2MM	2,96
RT28764	ZB/PR 24-1, LVZE-DÜSE 6,0 MM	ZB/PR 24-1, LVZE-NOZZLE 6,0MM	2,96
RT28765	ZB/PR 24-1, LVZE-DÜSE 7,0 MM	ZB/PR 24-1, LVZE-NOZZLE 7,0MM	2,96
RT28766	ZB/PR 24-1, LVZE-DÜSE 8,0 MM	ZB/PR 24-1, LVZE-NOZZLE 8,0MM	2,96
RT28850	ZS/ZA/ LVZE 22-FANGBOLZEN	ZS/ZA/ LVZE 22-SECTOR BOLT	4,83
ZB98080	STECKSCHLÜSSEL SW 11	SOCKET WRENCH SW 11	40,25
ZB98114	STECKSCHLÜSSEL SW 14	SOCKET WRENCH SW 14	38,85
ZK15016	ZS/ZA/ZB- FEDERRING DRAHT	ZS/ZA/ZB- SPRING WASHER	0,53
ZK15445	ZS/ZA-KIPPFEDER	ZS/ZA-TILTING SPRING	0,78
ZK16339	3x14 DIN 1481 BLANK SPANNHÜLSE	3x14DIN1481 CLAMP.SLEEVE SMOOT	0,53
ZK16779	ZS/LVZE-FEDERANSCHLAG	ZS/LVZE-SPRING STOP	1,40
ZK28014	PR/ZB22-DREHFEDER	PR/ZB22-TORSION SPRING	0,55
ZK28118	PR/ZB22-LAGERFEDER	PR/ZB22-BEARING SPRING	0,55
ZK28120	ZS/ZB-DICHTUNG 22x16,1x2 MM PTFE	ZS/ZB-SEAL 22x16,1x2 MM PTFE	1,03
ZK28122	ZS/ZB22-DICHTUNG 22x16,3x2 MM PU	ZS/ZB 22-SEAL 22x16,3x2,0 MM PU	0,55
ZK93137	M 6 DIN 934-V2A SKT.MUTTER	M 6 DIN 934-V2A NUT	0,53
ZK94078	44,5x2MM PASSKERBSTIFT	44,5x2MM GROOVED PIN	1,66
ZK94080	12x1,5MM PASSKERBSTIFT	12x1,5MM GROOVED PIN	0,53
ZK94096	DRUCKFEDER Z. WENDEEINRICHTUNG	PRESSURE SPRING F. CIRCLE ARRANGEM.	0,53
ZK95374	20x1,5MM PASSKERBSTIFT	20x1,5 MM GROOVED PIN	0,53

Notizen / Notes



UNSER LIEFERPROGRAMM

OUR SALES PROGRAM

Regner	für die Landwirtschaft, Forstwirtschaft, Gartenbau, Baumschulen und Sportanlagen.
Vesenk-regner	für Sportplätze, Golfanlagen, Tennisplätze, Reitanlagen und Pferderennbahnen, öffentliches Grün und Hausgärten
Kardan-Kupplungen	für Rohre und Formteile aus Stahl verzinkt und Edelstahl (Material 1.4404)
Umweltschutz	Berechnungssysteme für die Staubbindung auf Schüttguthalden, Umschlagplätzen, Recyclingplätzen und Verkehrsflächen. Bedüsungsanlagen für die Staubbindung auf Förderbänder und Reclaimer und Schiffsentlader Entsorgung von Enteiserabwässer mittels Verregnung

Sprinklers	for agriculture, horticulture, forestry, tree nurseries and sports fields
Pop-up sprinklers	for sports fields, golf courses, tennis courts, horse race tracks, riding facilities, public greens and private gardens
Cardan Couplings	for pipes and fittings made of galvanized steel and stainless steel (material 1.4404)
Environmental protection	Irrigation systems for dust suppression on stock piles, recycling yards, bulk handling and traffic circulation areas. Spraying systems for dust suppression on conveyor belts and, Stacker and reclaimer Disposal of de-icing effluents by irrigation