

EINZELTEIL-LISTEN

SPARE-PARTS-LISTS

Für das Regnerprogramm

For sprinklers

ZX

ZA

ZS

ZB

ZE

ZK

ZM

ZN

P2S

P2M

TV 2000

DREIFUSS/TRIPOD

REGENANLAGEN
HELMUT BAUER GMBH

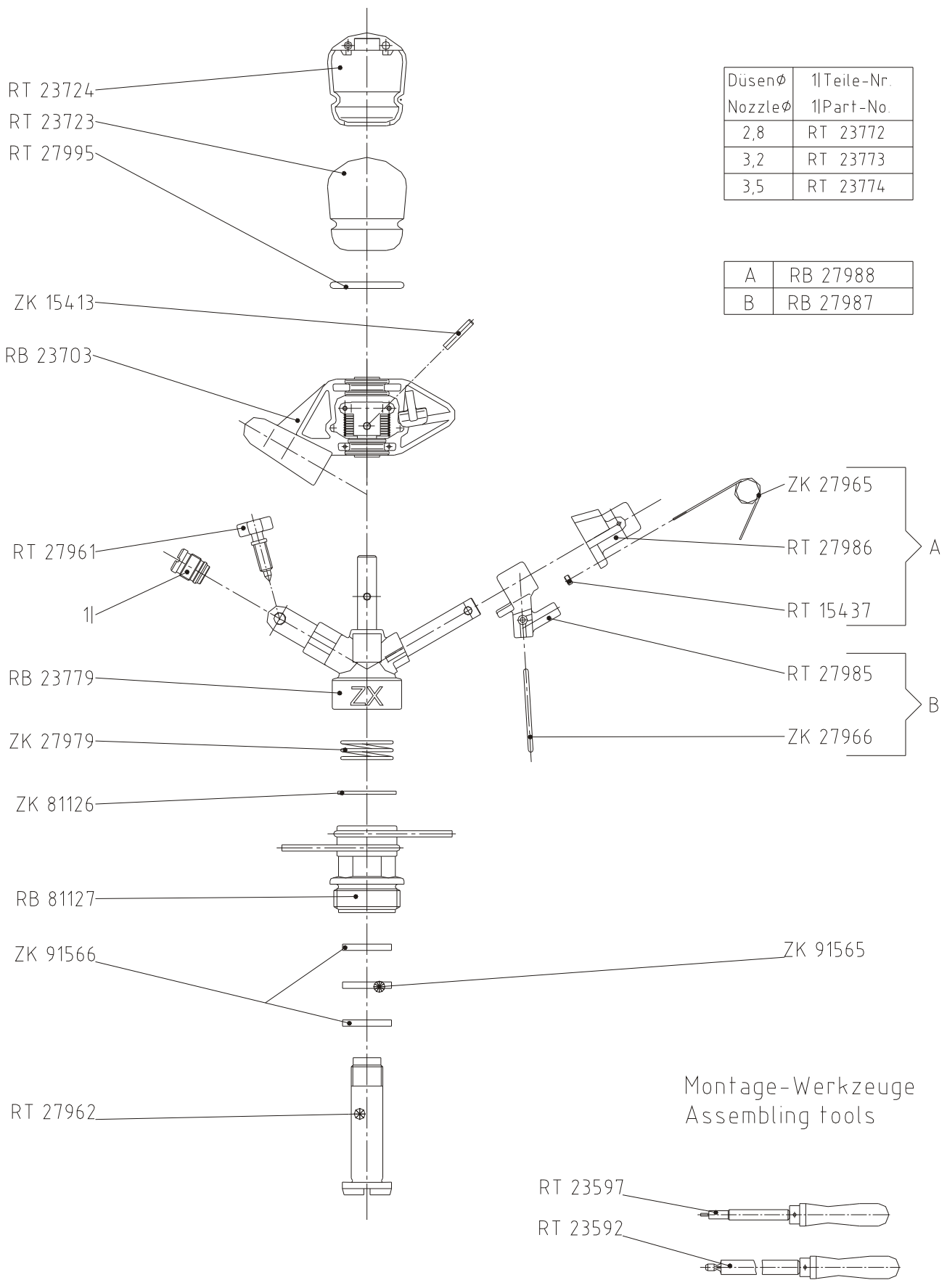
Dirnismaning 55
85748 Garching

Tel. 089 / 3 20 19 08

Fax 089 / 3 20 60 61

www.regenanlagen.de

ZX 30-3 WR



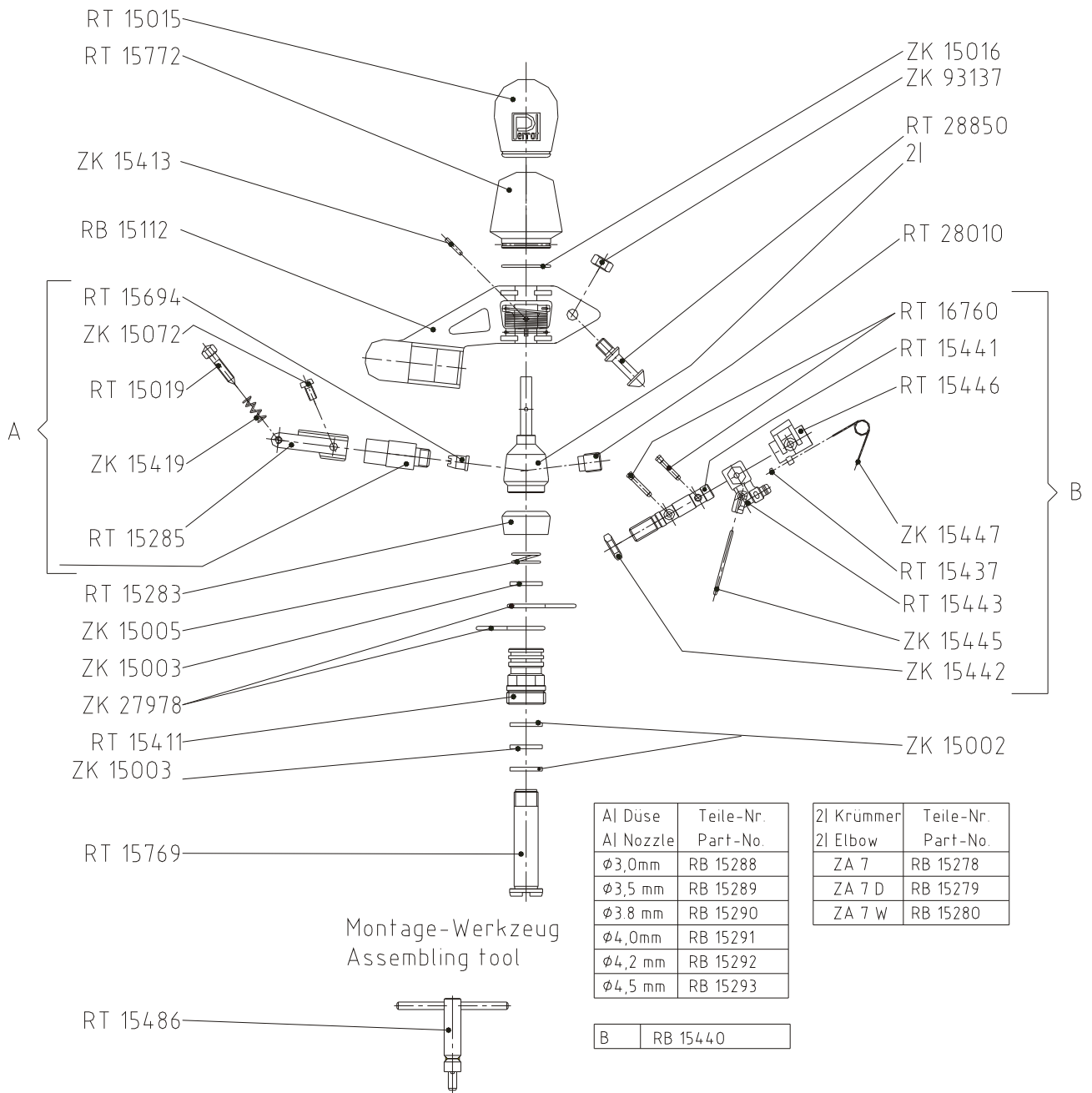
DüsenØ NozzleØ	1lTeile-Nr. 1lPart-No.
2,8	RT 23772
3,2	RT 23773
3,5	RT 23774

A	RB 27988
B	RB 27987

Montage-Werkzeuge
 Assembling tools

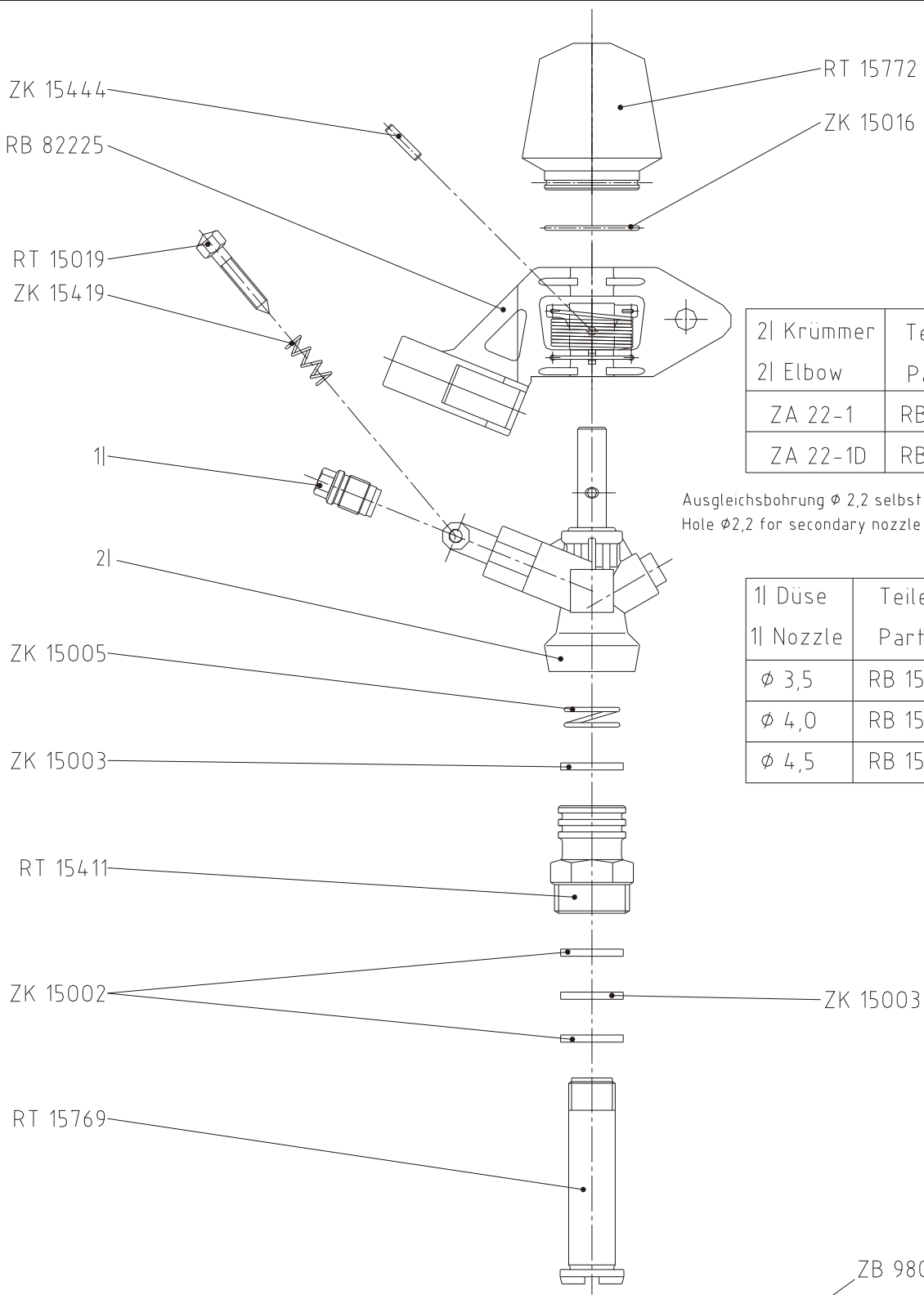
Stand: 19.11.2012
EL 00161

ZA 7 / W / D



Stand: 27.01.2014
EL 00162

ZA 22-1 / D

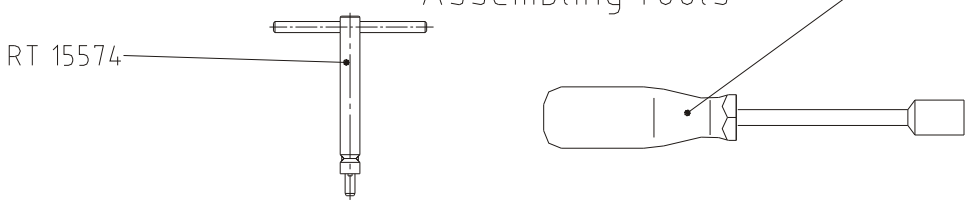


2l Krümmer	Teile-Nr.
2l Elbow	Part-No.
ZA 22-1	RB 15766
ZA 22-1D	RB 15766

Ausgleichsbohrung ϕ 2,2 selbst anbringen !
 Hole ϕ 2,2 for secondary nozzle has to be drilled !

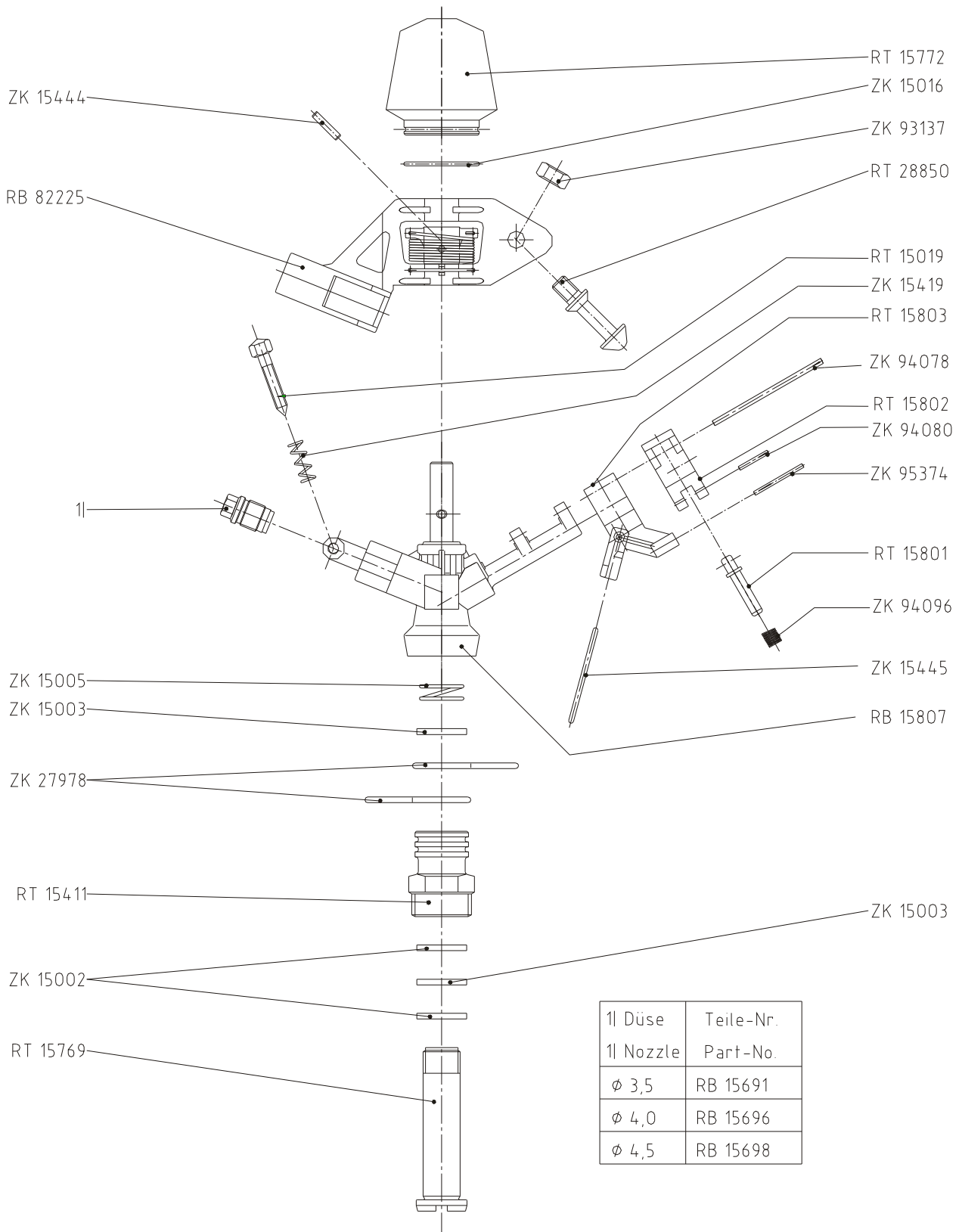
1l Düse	Teile-Nr.
1l Nozzle	Part - No.
ϕ 3,5	RB 15691
ϕ 4,0	RB 15696
ϕ 4,5	RB 15698

Montage-Werkzeuge
 Assembling tools



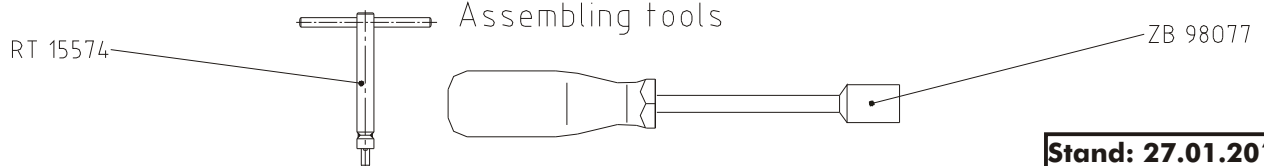
Stand: 21.11.2012
EL 00167

ZA 22-2 W



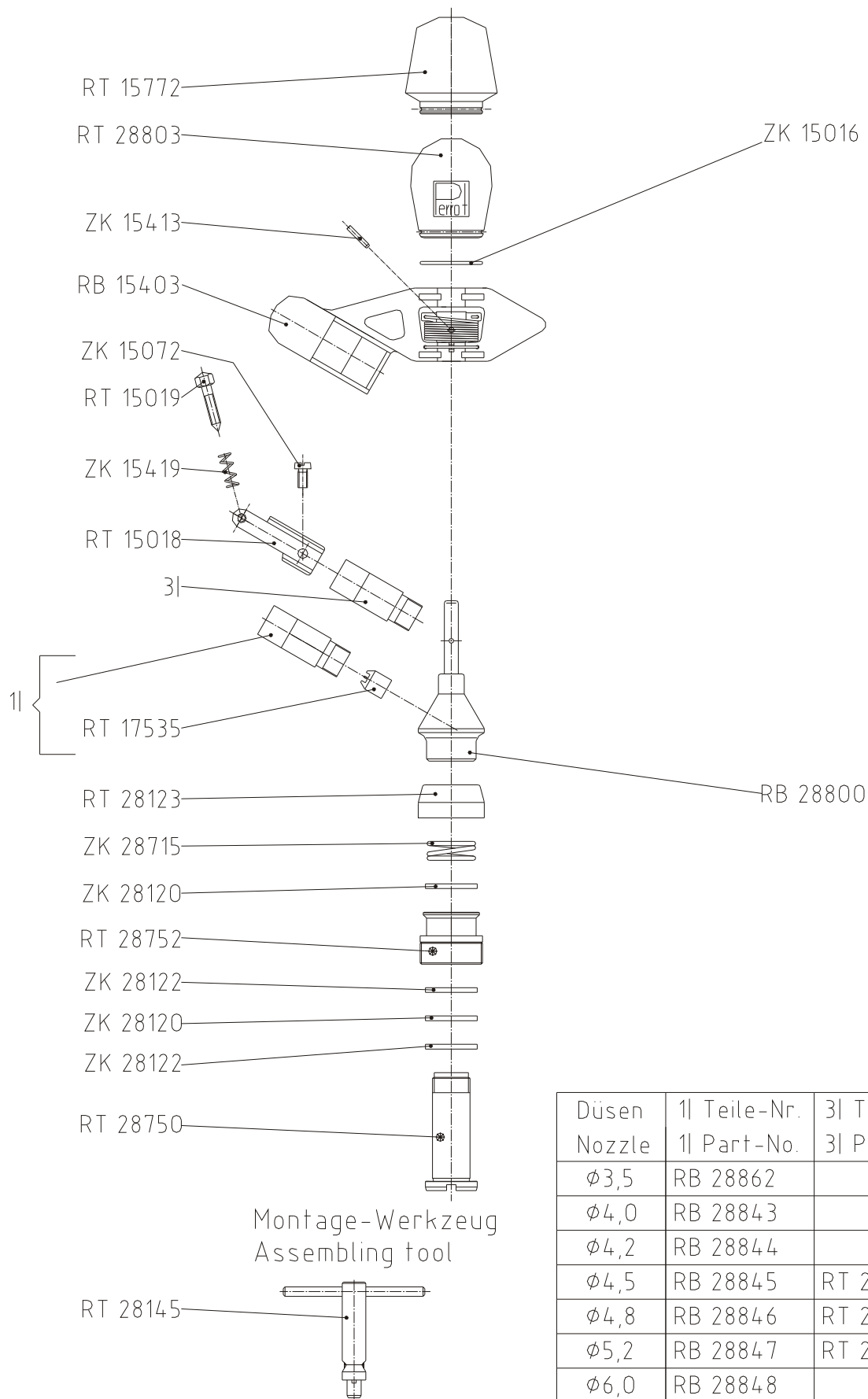
1l Düse	Teile-Nr.
1l Nozzle	Part-No.
∅ 3,5	RB 15691
∅ 4,0	RB 15696
∅ 4,5	RB 15698

Montage-Werkzeuge
Assembling tools



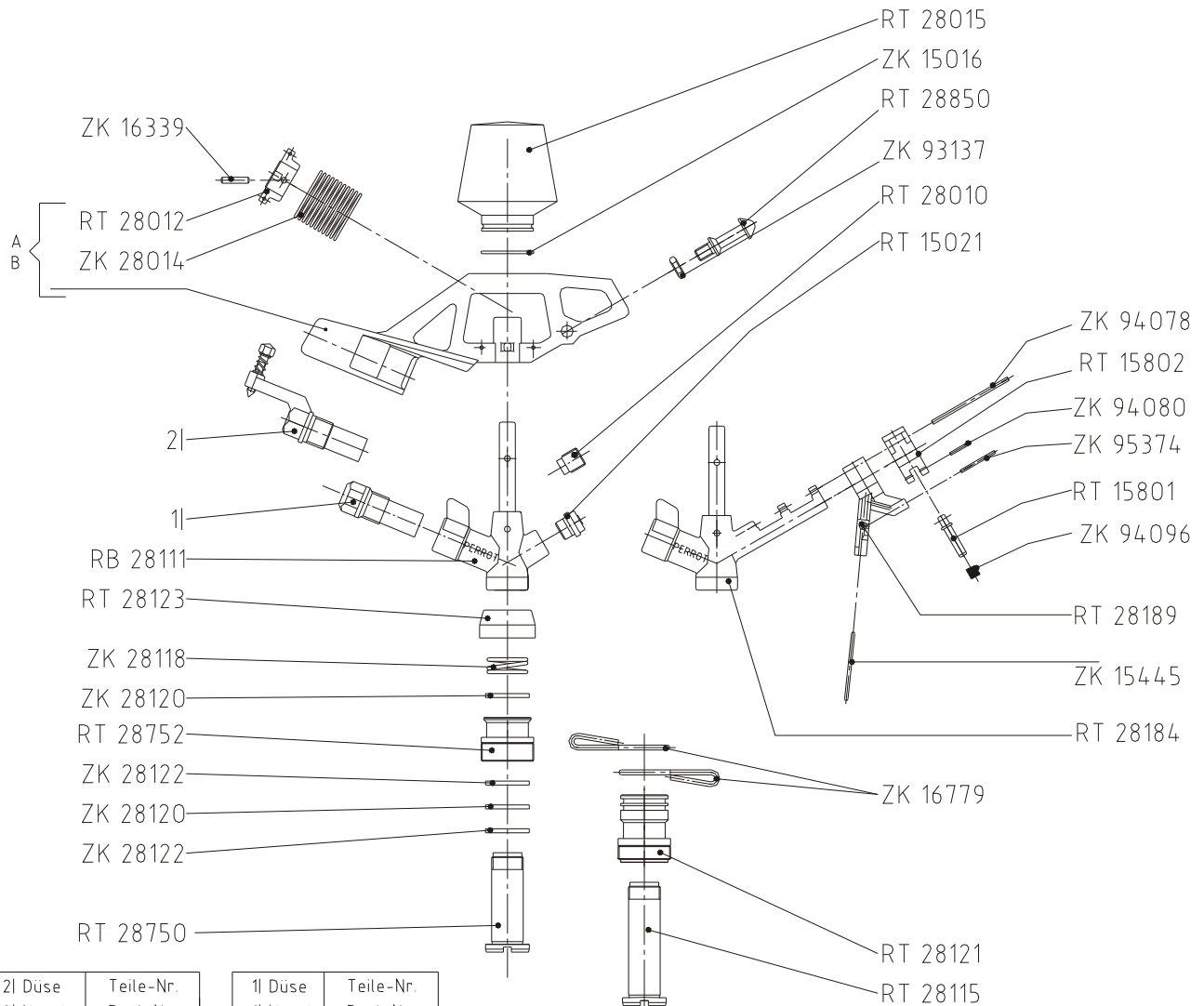
Stand: 27.01.2014
EL 00179

ZS 30 mit Strahlstörer / with jet breaker



Stand: 16.01.2013
EL 00185

ZB 22-3 / W / D

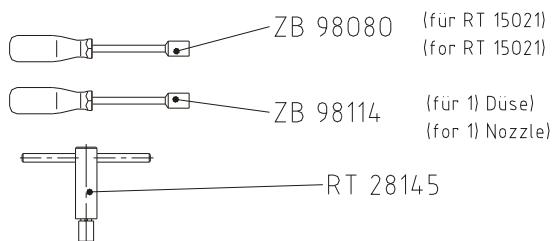


2l Düse	Teile-Nr.
2l Nozzle	Part-No.
∅ 4,2 mm	RB 28781
∅ 4,5 mm	RB 28782
∅ 4,8 mm	RB 28783
∅ 5,0 mm	RB 28784
∅ 5,2 mm	RB 28785
∅ 6,0 mm	RB 28786

1l Düse	Teile-Nr.
1l Nozzle	Part-No.
∅ 4,2 mm	RT 28759
∅ 4,5 mm	RT 28760
∅ 4,8 mm	RT 28761
∅ 5,0 mm	RT 28762
∅ 5,2 mm	RT 28763
∅ 6,0 mm	RT 28764
∅ 7,0 mm	RT 28765
∅ 8,0 mm	RT 28766

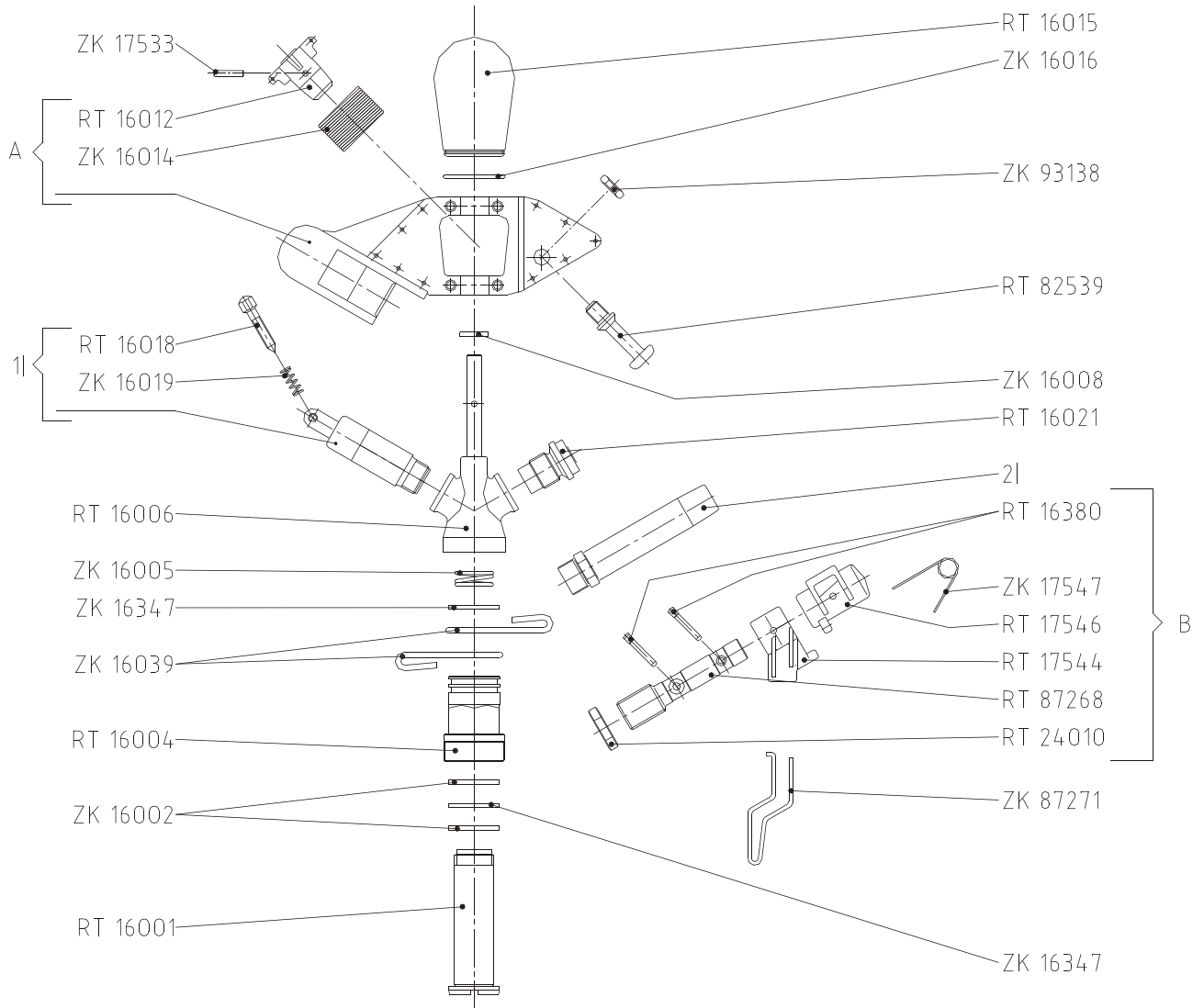
A	RB 28110	(nur bei W) (only for W)
B	RB 28109	

Montage-Werkzeuge
Assembling tools

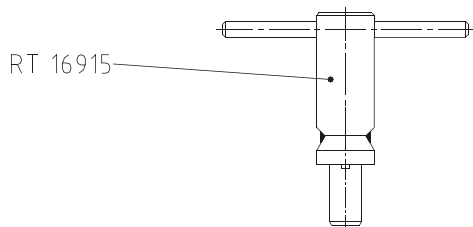


Stand: 06.03.2015
EL 00183

ZE 30 / D / W



Montage-Werkzeug
Assembling tool



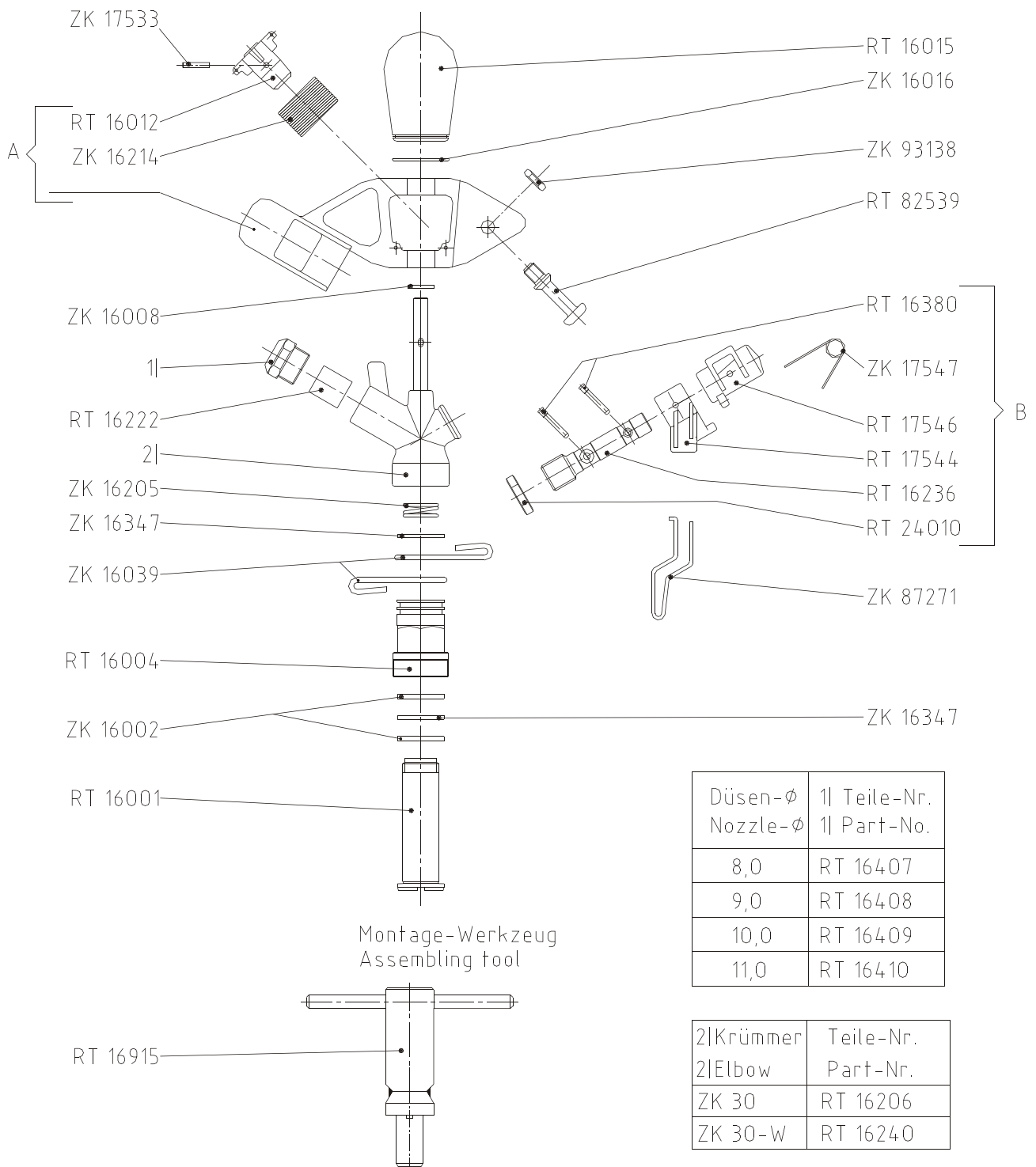
Düsen- ϕ Nozzle- ϕ	1l Teile-Nr. 1l Part-No.
4,5	RB 16358
5,0	RB 16360
6,0	RB 16362
7,0	RB 16363

Düsen- ϕ Nozzle- ϕ	2l Teile-Nr. 2l Part-No.
4,8	RT 16386
5,5	RT 16388
6,5	RT 16389
7,5	RT 16390
8,5	RT 16391

A	RB 16353
B	RB 87261

Stand: 21.11.2012
EL 00168

ZK 30 / W



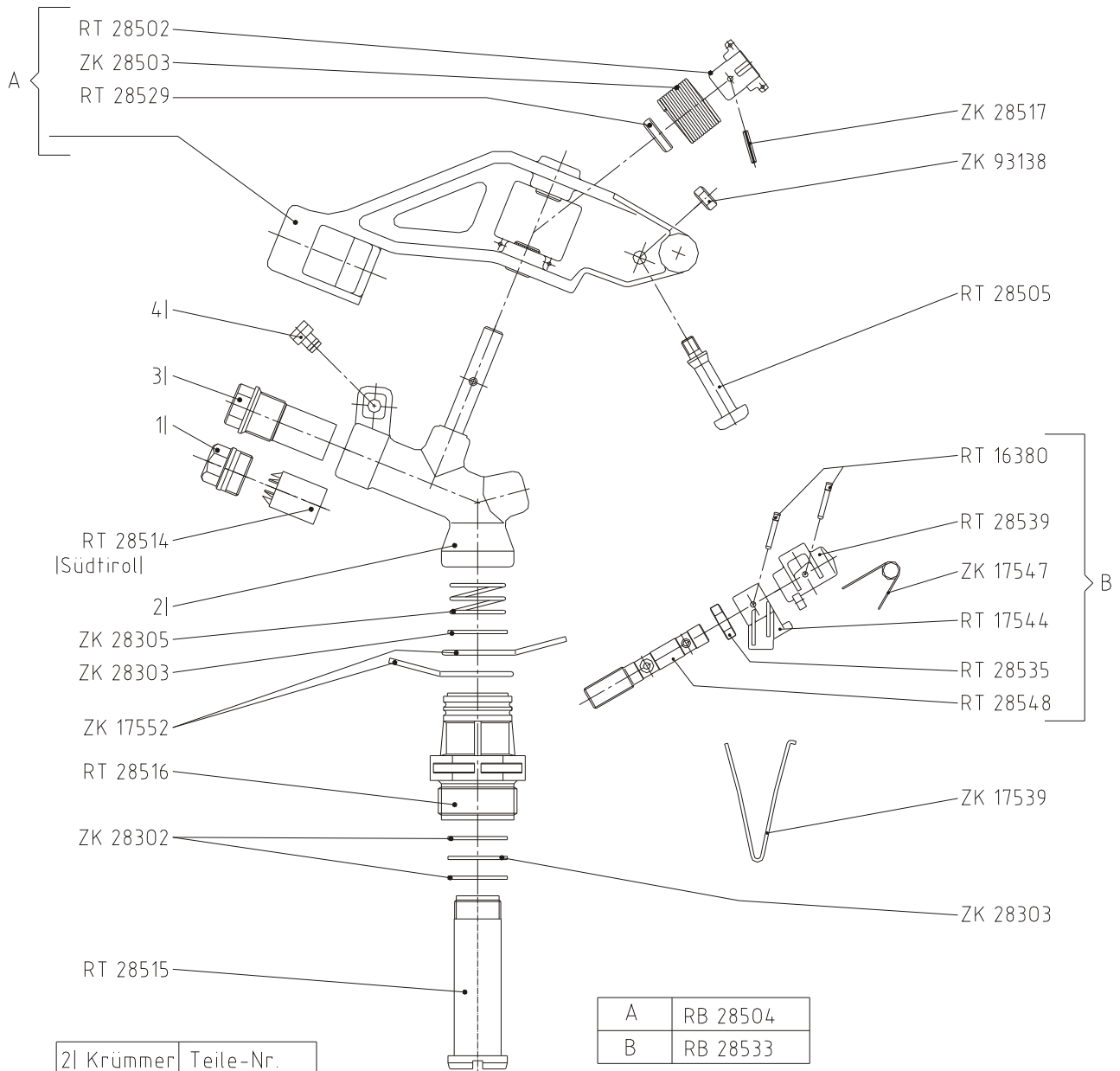
A	RB 16405
B	RB 16235

Düsen- ϕ Nozzle- ϕ	1 Teile-Nr. 1 Part-No.
8,0	RT 16407
9,0	RT 16408
10,0	RT 16409
11,0	RT 16410

2 Krümmer 2 Elbow	Teile-Nr. Part-Nr.
ZK 30	RT 16206
ZK 30-W	RT 16240

Stand: 21.11.2012
EL 00169

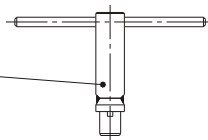
ZM 22 / W



2l Krümmer 2l Elbow	Teile-Nr. Part-No.
ZM 22	RT 28509
ZM 22W	RT 28530

Montage-Werkzeug
Assembling tool

RT 28396



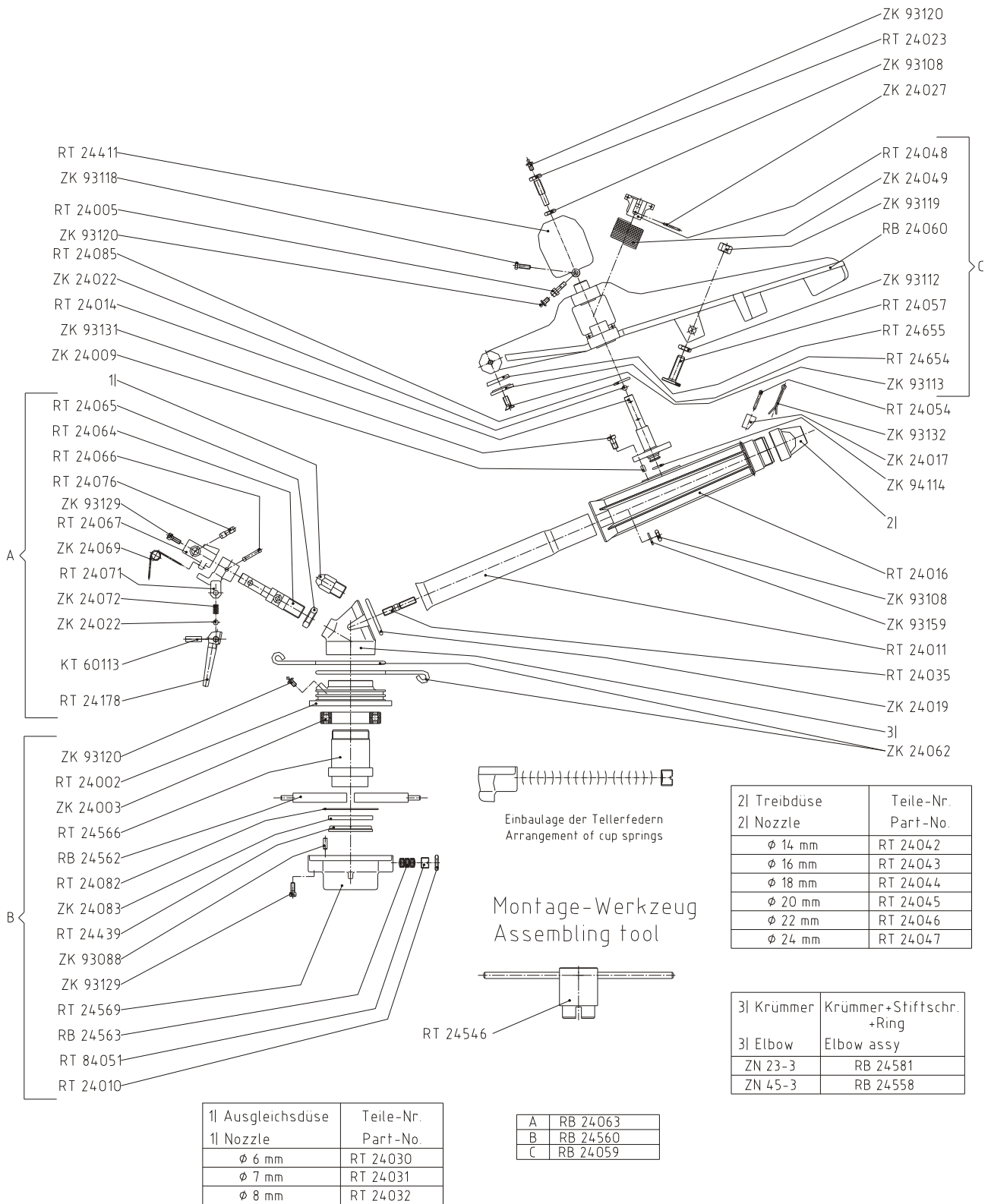
Düsen ϕ Nozzle ϕ	4l
< ϕ 14	RT 28512 (schwarz/black)
> ϕ 14	RT 28513 (rot/red)

A	RB 28504
B	RB 28533

Teile Nr. Part-No.		
Düsen- ϕ Nozzle- ϕ	1l Messing 1l Brass	3l Kunststoff lab 08.99l 3l Plastic lsince 08.99l
ϕ 8	RT 28537	RT 17464
ϕ 10	RT 28518	RT 17466
ϕ 11	RT 28519	RT 17467
ϕ 12	RT 28520	RT 17468
ϕ 13	RT 28521	RT 17469
ϕ 14	RT 28522	RT 17470
ϕ 15	RT 28523	RT 17471
ϕ 16	RT 28524	RT 17472

Stand: 21.11.2012
EL 00170

ZN 23 + 45 -3 D / -3 W



- RT 24411
- ZK 93118
- RT 24005
- ZK 93120
- RT 24085
- ZK 24022
- RT 24014
- ZK 93131
- ZK 24009

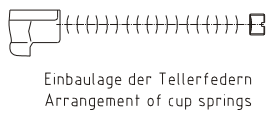
- ZK 93120
- RT 24023
- ZK 93108
- ZK 24027

- RT 24048
- ZK 24049
- ZK 93119
- RB 24060
- ZK 93112
- RT 24057
- RT 24655
- RT 24654
- ZK 93113
- RT 24054
- ZK 93132
- ZK 24017
- ZK 94114

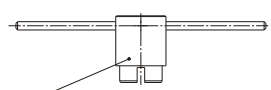
- 1|
- RT 24065
- RT 24064
- RT 24066
- RT 24076
- ZK 93129
- RT 24067
- ZK 24069
- RT 24071
- ZK 24072
- ZK 24022
- KT 60113
- RT 24178

- 2|
- RT 24016
- ZK 93108
- ZK 93159
- RT 24011
- RT 24035
- ZK 24019
- 3|
- ZK 24062

- ZK 93120
- RT 24002
- ZK 24003
- RT 24566
- RB 24562
- RT 24082
- ZK 24083
- RT 24439
- ZK 93088
- ZK 93129
- RT 24569
- RB 24563
- RT 84051
- RT 24010



Montage-Werkzeug
Assembling tool



RT 24546

1 Ausgleichsdüse 1 Nozzle	Teile-Nr. Part-No.
ø 6 mm	RT 24030
ø 7 mm	RT 24031
ø 8 mm	RT 24032

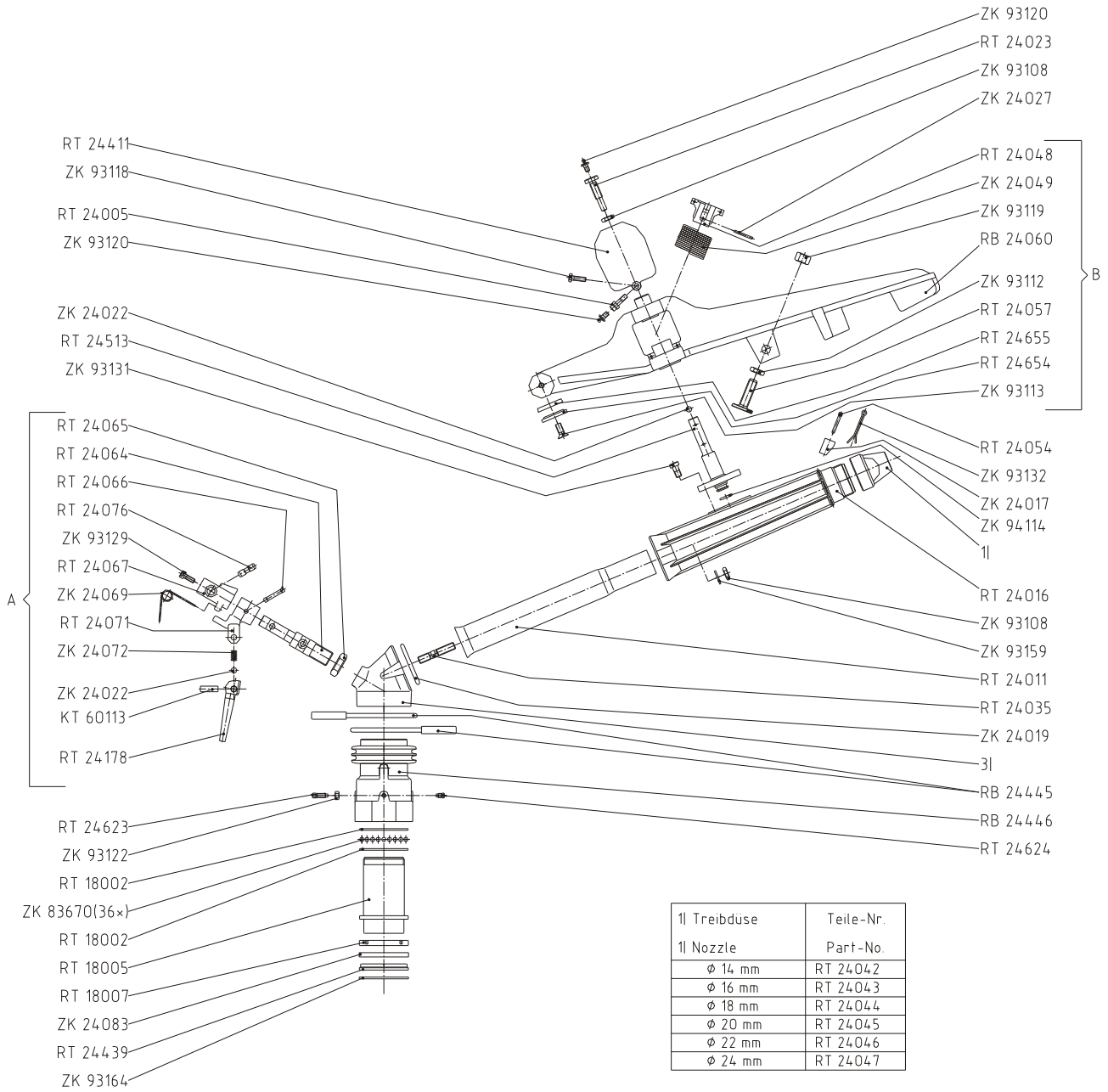
A	RB 24063
B	RB 24560
C	RB 24059

2 Treibdüse 2 Nozzle	Teile-Nr. Part-No.
ø 14 mm	RT 24042
ø 16 mm	RT 24043
ø 18 mm	RT 24044
ø 20 mm	RT 24045
ø 22 mm	RT 24046
ø 24 mm	RT 24047

3 Krümmer 3 Elbow	Krümmer+Stiftschr. +Ring Elbow assy
ZN 23-3	RB 24581
ZN 45-3	RB 24558

**Stand: 21.11.2012
EL 00171**

ZN 23-3 W / VA + ZN 45-3 W / VA



A	RB 24063
B	RB 24059

1l Treibduse	Teile-Nr.
1l Nozzle	Part-No.
∅ 14 mm	RT 24042
∅ 16 mm	RT 24043
∅ 18 mm	RT 24044
∅ 20 mm	RT 24045
∅ 22 mm	RT 24046
∅ 24 mm	RT 24047

3l Krümmer	Krümmer+Stiftschr. +Ring
3l Elbow	Elbow assy
ZN 23-3	RB 24581
ZN 45-3	RB 24558

**Stand: 21.11.2012
EL 00172**

