

## EINLEITUNG

Bei den meisten Installationen funktioniert der Mini-Clik nach Niederschlag wie ein Schalter zur Regulierung des Stromkreises auf die Magnetventile der Bewässerungsanlage. Dadurch kann die Zeitschaltuhr wie geplant weiterlaufen, verhindert aber gleichzeitig, dass die Ventile den Wasserfluss öffnen. Nachdem der Mini-Clik in ausreichendem Maße trocken gelaufen ist, schließt sich der Schalter wieder und ermöglicht somit wieder einen normalen Betrieb. Der Mini-Clik hat zwei blaue, mit einem 7,5 m langen Verlängerungskabel verbundene Drähte.

**Für das Modell Mini-Clik-C:** Diese Regenmeldereinheit ist mit den im folgenden aufgeführten Ausnahmen dieselbe wie das Standardmodell: Die Befestigungsplatte aus Aluminium fehlt und ein Verschlussdeckel mit Gewinde (1,25 cm), wurde hinzugefügt und ermöglicht so die extreme leichte Anwendung des elektrischen Stromkreises zur gänzlichen Umschließung der Drähte. Wenn die Gemeindevorschriften keine gegenteilige Informationen enthalten, können Qualitätshohlleitungsrohre aus PVC genauso verwendet werden wie elektrische Qualitätseleitungen.

**Für das Modell Mini-Clik-HV:** Diese Regenmeldereinheit dient zur Anwendung mit automatischen Bewässerungsanlagen mit den folgenden beiden grundsätzlichen Ausführungen: 1) eine aus einem einzigen Netzpunkt bestehende Zeitschaltuhr (z.B. eine Intermatic), welche den Strom entweder direkt oder über ein Relais auf die Pumpe schaltet; oder 2) eine aus einem einzigen Netzpunkt bestehende Zeitschaltuhr, welche den Strom auf ein Magnetventil schaltet.

## BEFESTIGUNG

**Standardmodell:** Befestigen Sie, unter Verwendung der zur Verfügung gestellten Schrauben, den Mini-Clik auf einer vom Niederschlag exponierten Oberfläche, allerdings nicht im Weg des Sprühregens der Beregnungsanlage. Die Schalterabdeckung muss in aufrechter Position angebracht werden (siehe Abbildung), wobei allerdings die Schwenkplatte zur Befestigung auf jeder beliebigen gewinkelten Oberfläche hin- und herbewegt werden kann. Lockern Sie vor dem Schwenken der Befestigungsplatte die Sicherungsmutter und Schraube und ziehen Sie dann beide wieder fest.

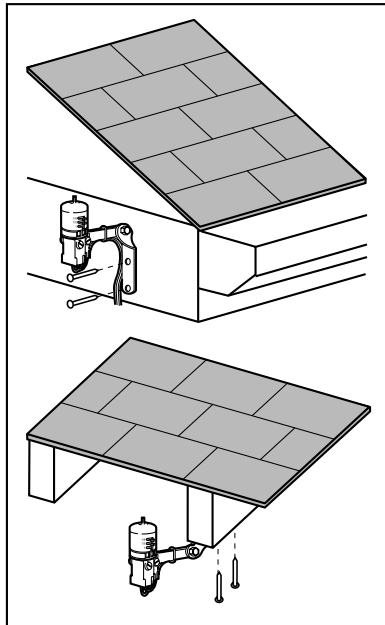
**Für das Leitungsmodell Mini-Clik-C:** Die Leitung ist für die Einheit wie ein Stützträger. Platzieren und befestigen Sie demnach die Leitung so, dass für den, wie in den Hauptanweisungen für das Standardmodell beschriebene, gewünschte Melderort, gesorgt werden kann. Sorgen Sie außerdem für eine ausreichende Stützung der Leitung entlang ihrer verschiedenen Längenabmessungen.

**Für das Hochspannungsmodell Mini-Clik-HV:**

Die Befestigung dieser Einheit erfolgt primär durch die Verschraubung des Formstückendes in die Lochgewinde der Abdeckplatten mit den rechteckigen Anschlußdosen (zur Verwendung im Freien), oder mit den Abdeckplatten der im gewöhnlichen für Aussenscheinwerfer verwendeten runden Anschlußdosen. Platzieren Sie die Anschlußdose so, dass bei gleichzeitiger Befestigung des Mini-Clik ungehinderter Niederschlag auf das äußerste Ende der Meldeeinheit treffen kann. Benötigen Sie eine größere Reichweite, kann das flexible Leitungsstück „Carlton“ durch ein etwas längeres Stück ersetzt werden (bis zu 20 cm in Länge ohne Stützfunktion oder bis zu 27 cm mit Stützfunktion).

### Hilfreiche Tipps für die Befestigung:

- Beim Suchen einer geeigneten Stelle wie an der Seite eines Gebäudes oder eines Pfostens, beachten Sie bitte, dass die Drahtlänge umso kürzer ausfallen wird, je näher der Mini-Clik am Regelkasten angebracht wird. Dies hilft auch zur Reduzierung von Drahtbrüchen.
- Der ideale Befestigungsort ist nicht immer der passendste. Für den Fall, dass Sie einen Kompromiss eingehen müssen (wie zum Beispiel die Befestigung an einer niedrigeren Stelle an einer Seitenwand anstelle der bevorzugten höheren Stelle), nehmen Sie zur Kenntnis, dass der Mini-Clik nach wie vor funktionieren wird, solange er nur stets etwas Niederschlag erhält – er wird nur in der Messung nicht so präzise sein als er sein könnte.
- Wie im Abschnitt „Betrieb“ dieser Bedienungsanleitung beschrieben, bezieht sich das „Nachstellungsverhältnis“ auf den Zeitraum, in dem ein ausreichendes Trockenlaufen des Mini-Cliks und dem dadurch erst wieder hervorgerufenen Wiederanspringens der Beregnungsanlage geschieht. Der Ort der Befestigung wird dieses Verhältnis beeinflussen und sollte bei extremen Bedingungen in die Überlegungen miteinbezogen werden. Zum Beispiel kann die Befestigung des Mini-Clik an einem sehr sonnigen Süden eines Gebäudes dazu führen, dass dieser früher als erwünscht trocken läuft. Ähnlich könnte eine Befestigung am Nordende eines Gebäudes mit gleichbleibendem Schatten den Mini-Clik vor zu frühem Trockenlaufen bewahren.



Verlegen Sie nach Befestigung des Mini-Clik, den Draht zum Regelkasten und befestigen Sie ihn zur Leistungsoptimierung im Abstand von etwa 60 cm mit Drahtklemmen oder Klammern. Sollte für den mitgelieferten Draht eine Verlängerung vonnöten sein, verwenden Sie zur Bestimmung der benötigten Mindestdrahtdicke folgende Tabelle:

Beträgt die benötigte Verlängerung:	7,5 – 15 m	15 – 30 m	30 m oder mehr
Verwenden Sie:	20 AWG	18 AWG	16 AWG

## VERKABELUNG MIT IHRER BEWÄSSERUNGSANLAGE

**Wichtig:** Beim Entwurf und Verkauf des **Mini-Clik Standardmodells** wurde lediglich für dessen Anschluß an 24-Volt Bewässerungsregelkästen vorgesehen. Für die Verkabelung mit 110- oder 230-Volt Bewässerungsregelkästen wenden Sie sich bitte an Ihren Händler oder an unsere Firma. Sämtliche Verkabelungen müssen mit dem allgemeinen Standard der Elektrovorschriften oder mit den zutreffenden Gemeindevorschriften übereinstimmen.

**Für das Modell Mini-Clik-C:** ACHTUNG! Diese Einheit dient lediglich der Installation in Verbindung mit einem 24VAC Stromkreis. Verwenden Sie sie nie mit einem 110- oder 230VAC Stromkreis.

**Für das Modell Mini-Clik-HV:** ACHTUNG! Gemäß des allgemeinen Standards der Elektrovorschriften und der zutreffenden Gemeindevorschriften, muss diese Einheit von einem qualifizierten Elektriker installiert werden. Die elektrische Nennleistung dieses Gerätes liegt bei 125-250VAC, bei 10,1 Amper. Lassen Sie keinen diese Nennleistung übertreffenden Strom durch das Gerät laufen. Installieren Sie das Gerät nicht in einer Linie mit irgendeiner Pumpe.

### Die Verkabelung der Leitung mit dem Hunter SRC:

Der Mini-Clik wird direkt an das SRC angeschlossen. Unter Anwendung der Funktion LAUFEN (MELDER UMGEHEN) auf der Wählscheibe, ermöglicht Ihnen dieser Vorgang die sehr einfache Umgehung des Melders.

- Verlegen Sie die Leitungen vom Mini-Clik nach oben durch die Ventilleitungen verwendet wird.
- Schließen Sie eine Leitung an den RS-Eingang und die andere Leitung an den C-Eingang an (Siehe Abbildung 1).
- Schließen Sie, das dem RS-Eingang geläufige Ventil, an.

### Die Verkabelung der Leitung mit dem Hunter ICC, Pro-C und EC:

Der Mini-Clik wird direkt an das ICC angeschlossen. Anwendung des Meldeschalters auf dem vorderen Bedienungspult, ermöglicht Ihnen eine sehr leichte Umgehung des Melders.

- Entfernen Sie das Steckverbindungskabel von den beiden „SEN“-Eingängen.
- Verlegen Sie die Leitungen vom Regenmelder nach oben durch die Ventilleitungen verwendet wird.
- Schließen Sie eine Leitung an den einen, mit „SEN“ gekennzeichneten Eingang und die andere Leitung an den anderen „SEN“-Eingang an (Siehe Abbildung 2).

### Andere Regelkästen:

Die beiden am häufigsten auftretenden Situationen werden im nachfolgenden aufgezeigt. Bei nicht dem Standard entsprechenden Verkabelungen wenden Sie sich bitte an Ihren Händler, oder fordern Sie unser Informationspaket über „nicht dem Standard entsprechende Verkabelungen“ (Non-standard wiring information packet) an.

- 24-Volt Magnetventile (ohne Zwischenpumpe) (siehe Abbildung 3) Lokalisieren Sie nach Verkabelung der beiden Leitungen vom Mini-Clik mit dem Regelkasten die „gemeinsame Erdungsleitung“ der Magnetventile. Sollte sie an den gemeinsamen Eingang am Regelkasten angeschlossen sein, so trennen Sie sie bitte. Befestigen Sie die eine Leitung des Mini-Clik auf dem Regelkasten mit dem „gemeinsamen“ Eingang (gewöhnlich mit „C“ gekennzeichnet). Befestigen Sie die andere Leitung des Mini-Clik mit der gemeinsamen, zu den Ventilen führenden Leitung.

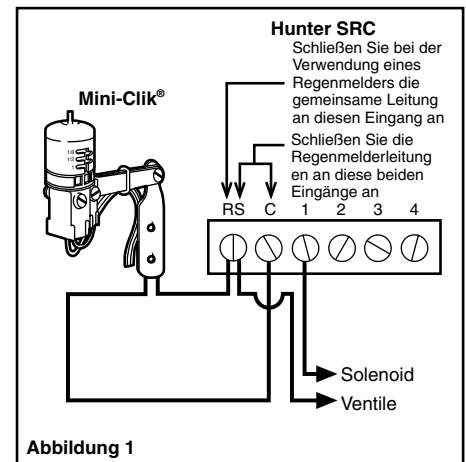


Abbildung 1

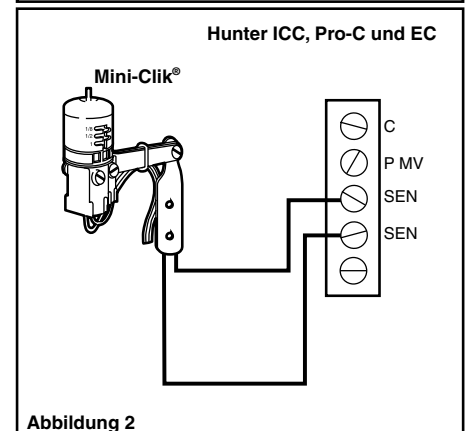


Abbildung 2

Anmerkung: Die gemeinsame zu den Ventilen führende Leitung muss nicht am Regelkasten unterbrochen werden. Die Leitungen des Mini-Clik können an jeder beliebigen Stelle entlang der gemeinsamen Leitungsführung verlegt werden

B. Die 24-Volt Magnetventile mit Zwischenpumpe (siehe Abbildung 4)  
Lokalisieren Sie die gemeinsame Leitung zu den Magnetventilen und die gemeinsame Leitung, die zur Relaispule führt, welche die Pumpe auslöst. Sind diese beiden Leitungen an den „gemeinsamen“ Eingang am Regelkasten angeschlossen, so trennen Sie bitte alle beide.

Drehen Sie diese beiden Leitungen und eine der Leitungen vom Mini-Clik zusammen und sichern Sie sie mit einer Leitungsmutter. Befestigen Sie die andere Leitung des Mini-Clik an den „gemeinsamen“, Eingang am Regelkasten. Anmerkung: In dieser Situation muss die Ausgangsleistung des Pumpenstromkreises 24-Volt betragen. Unterbrechen Sie den Vorgang, falls es sich um 230 Volt handelt.

C. Besondere Hinweise für den Modell Mini-Clik-HV (siehe Abbildungen 5 und 6)

Befolgen Sie die beigefügten Diagramme, müssen die beiden mit Band umwickelten und freigelegten Leitungen verwendet werden. Die dritte Leitung sollte mit einer Leitungsmutter (nicht mitgeliefert) angeschlossen werden. Sämtliche Leitungsanschlüsse mit dem Mini-Clik sollten mit Leitungsmuttern erfolgen und in einer Anschlußdose lokalisiert sein.

Regelt eine Zeitschaltuhr die Pumpe, so könnte sich das Relais im Inneren der Zeitschaltuhr befinden, außen angebracht oder überhaupt nicht vorhanden sein. Sollte kein Relais im Stromkreis angebracht sein, so muss eines angebracht werden. Die Verkabelung für ein internes Relais ist dieselbe wie für ein externes Relais: der Mini-Clik regelt den Stromkreis lediglich zur Relaispule. Es könnte irgendeine der Leitungen unterbrochen sein.

D. Steuergeräte, die einen normalen, offenen (Normally Open [NO]) Schalter beanspruchen

Es muss der Schalter Mini-Clik-NO (normal open) benutzt werden. Verbinden Sie zwei Drähte des Mini-Clik mit den Sensoreingangsanschlüssen am Steuergerät.

### Betriebsüberprüfung zum Nachweis der korrekten Verkabelung

Aktivieren Sie eine sichtbare Zone der Bewässerungsanlage, währenddem Sie sich gleichzeitig in Reichweite des Mini-Clik befinden. Drücken Sie die Drehscheibe auf der Oberseite des Mini-Clik manuell

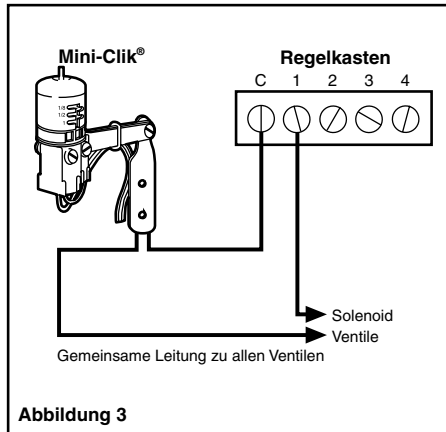


Abbildung 3

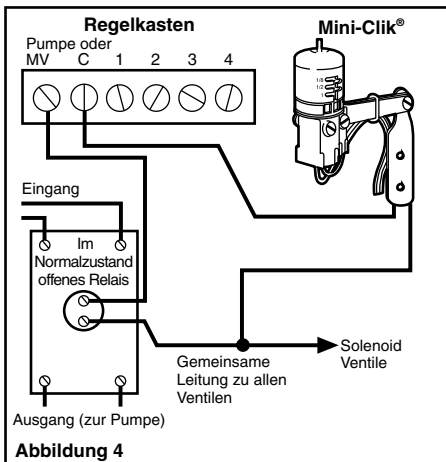


Abbildung 4

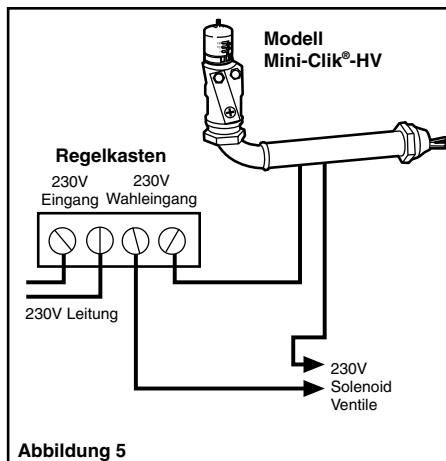


Abbildung 5

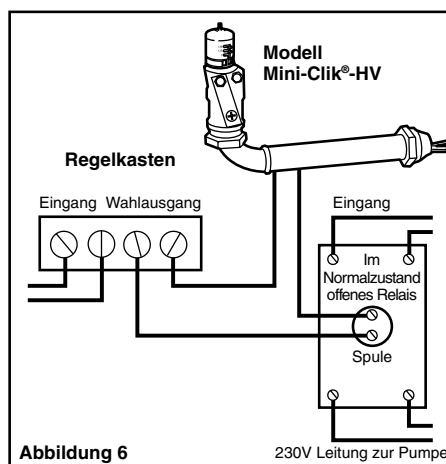


Abbildung 6

so lange nieder, bis Sie hören, dass sich der Schalter „abgeschaltet“ hat. Die Beregnungszone sollte augenblicklich zum Stillstand kommen. Sollte dieser Fall nicht eintreten, so überprüfen Sie die Verkabelung auf eventuelle Fehlerquellen. Es ist nicht unbedingt notwendig, den Mini-Clik „naßzutesten“, obwohl er den Betrieb auf diese Art durchaus ohne Probleme testen könnte, falls dies erwünscht sei.

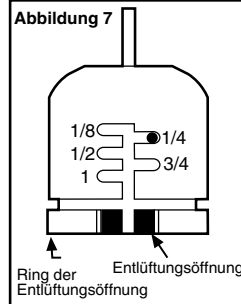


Abbildung 7

### EINSTELLUNGEN UND BETRIEB

Der Mini-Clik kann die Bewässerungsanlage davor bewahren, nach Niederschlagsmengen von 3, 6, 12, 18 oder 25 mm, an- oder weiterzulaufen. Zur Einstellung des Mini-Clik auf die gewünschte automatische Abschaltmenge, drehen Sie den Verschußdeckel auf der Schalterabdeckung so, dass die Stifte in die dafür vorgesehenen Vertiefungen fallen (siehe Abbildung 7). Wenden Sie beim Drehen des Verschußdeckels bitte keine Gewalt an, da auf diese Weise die Stifte brechen können.

Die vom Mini-Clik benötigte Zeitdauer zwischen dem Aussetzen von Niederschlag und dem danach wieder einsetzenden normalen Beregnungsbetrieb, wird durch die Witterungsbedingungen bestimmt (Wind, Sonnenlicht, Luftfeuchtigkeit, etc.). Diese Bedingungen werden maßgeblich bestimmen, wie schnell die wasseranziehenden Scheiben austrocknen, und nachdem der Untergrund den gleichen Bedingungen ausgesetzt ist, werden ihre entsprechenden Austrocknungsverhältnisse zueinander ungefähr parallel verlaufen. Wenn also der Untergrund mehr Wasser benötigt, ist der Mini-Clik bereits so eingestellt, dass er es der Beregnungsanlage ermöglicht, beim nächsten vorgesehenen Zyklus anzuspringen.

Hinsichtlich der Einstellungsmöglichkeiten verfügt der Mini-Clik über eine das Nachstellungsverhältnis verlangsamernde, Option. Indem Sie den Ring der Entlüftungsöffnung entweder zur vollständigen oder teilweisen Abdeckung der Ventilationslöcher drehen (siehe Abbildung 7), werden die wasseranziehenden Scheiben langsamer austrocknen. Diese Einstellung kann einen extrem sonnigen Installationsort oder ganz spezielle Bodenbedingungen ausgleichen. Lassen Sie sich bezüglich der idealen Einstellung der Entlüftungsöffnung im Endeffekt am besten von Ihren Erfahrungen mit den verschiedenen Bedingungen leiten.

### UMGEHUNG DES MELDERS

Die Hunter (ICC, SRC, EC und Pro-C) Regelkästen sind mit einer eingebauten Umgehungsfunktion ausgestattet. Diese Funktion ermöglicht Ihnen die Umgehung eines aktiven Melders. Sollten Sie im Besitz von nicht mit dieser Funktion ausgestatteten Regelkästen sein und aus irgendeinem Grunde den Betrieb des Mini-Clik zu umgehen wünschen (d.h. Ihre Anlage anschalten wollen, obwohl der Mini-Clik wegen Niederschlag schon abgeschaltet hat), verfügen Sie über die folgenden beiden einfachen Möglichkeiten. Die erste besteht in der Hinzufügung unseres Schalterbausatzes zur Umgehung. Dieser Satz kann entweder auf oder unmittelbar neben dem Regelkasten angebracht werden; durch einfaches Betätigen des Schalters kann der Mini-Clik umgangen werden. Die zweite Methode besteht darin, den Verschußdeckel auf dem Mini-Clik um ein paar wenige Abstufungen nach oben zu bewegen oder ihn vollständig zu entfernen. Dieser Vorgang nimmt den Druck vom Schalterknopf und führt auf diese Weise zum erneuten Verschluss des Ventilstromkreises.

Anmerkung: Die Verwendung des „manuellen“ Schalters auf nicht von Hunter hergestellten Regelkästen hat im allgemeinen nicht die Umgehung des Melders zur Folge.

### WARTUNG

Es besteht keine vorgeschriebene Wartung für diese Einheit. Zu Zwecken der „Überwinterung“, muss der Mini-Clik weder abmontiert noch abgedeckt werden.

### Fehlerbehebung

Bevor Sie von der Fehlerhaftigkeit der Einheit ausgehen und sie ersetzen wollen, folgen Sie bitte den im folgenden aufgeführten einfachen Überprüfungshinweisen:

Die Anlage läuft nicht:

- Überprüfen Sie zunächst, ob sämtliche Mini-Clik Scheiben trocken sind und sich durch ein Niederdrücken der Oberseite der Drehscheibe, durch ein Klicken hörbar, leicht an- und ausschalten läßt.
- Suchen Sie anschließend nach möglichen Brüchen in der zum Mini-Clik führenden Verkabelung und überprüfen Sie sämtliche Leitungsknotenpunkte.
- Ist der Mini-Clik trocken und befindet sich die zu ihm führende Verkabelung in einem guten Zustand, überprüfen Sie den Mini-Clik Schalter, und zwar durch Einkerbung der Isolierung der beiden „äußeren“ Leitungen nahe der Einheit mit der Freilegung des Kupferdrahtes. Schalten Sie eine Beregnungszone an und wenden Sie über die beiden freigelegten Leitungen eine Drahtbrücke an. Springt die Beregnungsanlage jetzt an, ist der Schalter fehlerhaft. Umwickeln Sie sämtliche eingekerbten Leitungen mit elektrischem Wickelband.

Die Anlage schaltet sich selbst nach heftigem Niederschlag nicht ab:

- Überprüfen Sie die Leitungen auf ihre korrekte Verkabelung (siehe „Betriebsüberprüfung zum Nachweis der korrekten Verkabelung“).
- Überprüfen Sie die Einstellungen auf dem Mini-Clik auf Empfindlichkeit – drehen Sie den Verschußdeckel auf eine empfindlichere Einstellung. Der Mini-Clik ist ein präziser Niederschlagsmesser und kann durch Aufstellen eines, einem Rohr ähnelnden Niederschlagsmessers und Durchführung periodischer Messungen, nachgeprüft werden.
- Fällt der Niederschlag tatsächlich auf den Mini-Clik? Überprüfen Sie die Anlage auf solche Hindernisse wie Überhänge, Bäume oder Wände, welche dem Niederschlag direkt auf den Mini-Clik im Wege stehen könnten.

Unter der US-amerikanischen Patentnummer 3.808.385 hergestellt.  
Sämtliche Mini-Clik Modelle sind von Underwriters Laboratories, Inc. (UL) aufgelistet. Geräteproben wurden von UL vorgenommen und beurteilt und entsprechen dem zutreffenden UL Sicherheitsstandard.