

# Bedienungs- und Wartungsanleitung TV 48

## 1. Allgemeines

Gewährleistung kann nur übernommen werden, wenn der Regner unter Beachtung dieser Betriebsanleitung betrieben wurde und innerhalb der Garantiezeit Mängel aufweist.

## 2. Verwendungszweck

Der Regner wird zur gleichmäßigen Verteilung von Wasser eingesetzt. Das Wasser sollte vorgereinigt sein, frei von grober und langfasriger Verschmutzung.

Max. Wassertemperatur beträgt 50°C.

Max. Umgebungstemperatur beträgt 75°C.

## 3. Sicherheit

Diese Betriebs- und Sicherheitsanleitung enthält grundlegende Hinweise, die bei Montage, Betrieb, Wartung und Instandsetzung zu beachten sind. Daher ist diese Betriebsanleitung unbedingt vor Montage und Inbetriebnahme vom Monteur sowie dem zuständigen Fachpersonal / Betreiber zu lesen.

Es sind nicht nur die in diesem Abschnitt "Sicherheit" aufgeführten allgemeinen Sicherheitshinweise zu beachten, sondern auch die in den anderen Abschnitten eingefügten speziellen Sicherheitshinweise.

### 3.1. Kennzeichnung von Hinweisen in der Betriebsanleitung

Die in dieser Betriebsanleitung enthaltenen Sicherheitshinweise, deren Nichtbeachtung Gefährdungen von Personen hervorrufen kann

sind mit dem allgemeinen Gefahrensymbol



besonders gekennzeichnet.

Bei Sicherheitshinweisen, deren Nichtbeachtung Gefahren für den Regner und dessen Funktion hervorrufen kann, ist das Wort

**ACHTUNG**

eingefügt.

### 3.2. Gefahren bei Nichtbeachtung der Sicherheitshinweise

Die Nichtbeachtung der Sicherheitshinweise kann sowohl eine Gefährdung von Personen als auch von Umwelt und Maschine zur Folge haben. Die Nichtbeachtung der Sicherheitshinweise kann zum Verlust jeglicher Schadensansprüche führen.

## 4. Beschreibung

Empfohlener Betriebsdruck 1,5 bis 5 bar

Zulässiger Betriebsdruck 1,5 bis 8 bar

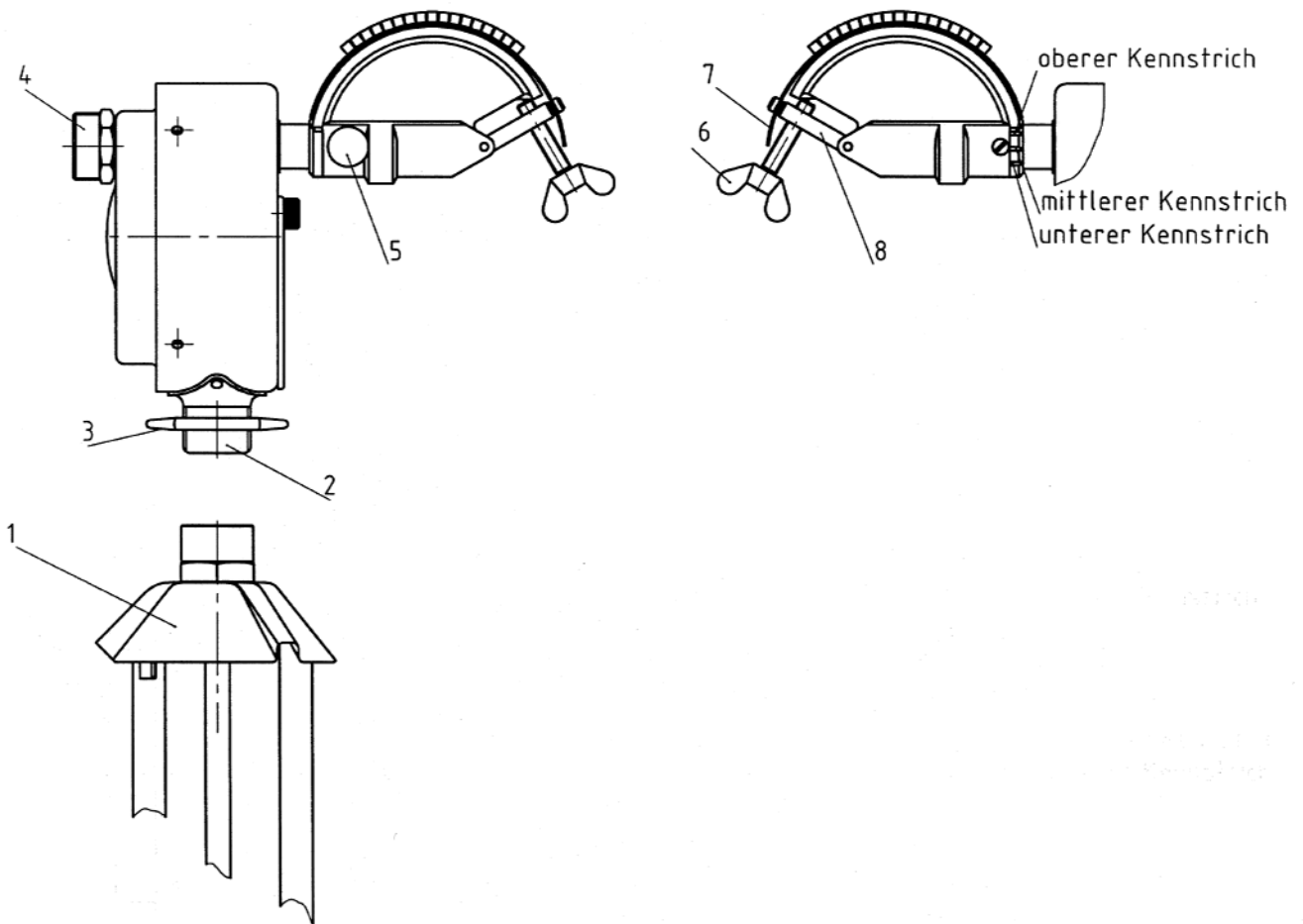
**ACHTUNG**

Der Druck am Regner darf 8 bar nicht übersteigen

Weitere Daten siehe separates Datenblatt


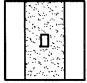

## 5. Anschließen des Regners

Das Dreifuß-Oberteil [1] wird in den Befestigungsrippel [2] eingeschraubt und mit der Gegenmutter [3] festgezogen. Auf die Anschlussmutter [4] wird der Schlauchanschluß aufgeschraubt. Der Regner ist betriebsbereit.



## 6. Verstellen der Bogendüse


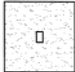
Die Rändelschraube [5] lösen.

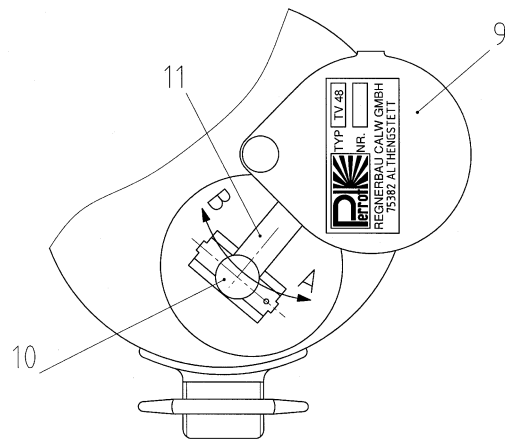
Einstellung	oberer Kennstrich	mittleren Kennstrich	unterer Kennstrich
Schwenkbereich			

Rändelschraube [5] wieder anziehen.

## 7. Schwenkwinkel verändern

Verschlussdeckel [9] beiseite schieben, Flachrändelschraube [10] lösen und Kulisser [11] nach Bedarf verschieben. Nach Einstellung die Flachrändelschraube [10] wieder fest anziehen.

Einstellung	A kleiner Schwenkwinkel	B großer Schwenkwinkel
Schwenkbereich		



## 8. Reinigen der verstopften Düsen

Klemmflügelschraube [6] öffnen und Düsenblech [7] aus Spannpratze [8] ausklinken. Regner gut durchspülen und Düsenblech [7] wieder einsetzen.

## 9. Wartung

Getriebe regelmäßig während der Betriebszeit mit nicht zu dünnem, harzfreiem Öl oder Freilauffett schmieren.

Wenn der Regner für längere Zeit außer Betrieb ist, alles Wasser auslaufen lassen und einfetten.

## 10. Betriebsstörung und Behebung

Störung	Ursache	Behebung
Bogendüse schwenkt nicht	Druck zu schwach, mind. 1,5 bar	Vergrößerung der Zuleitung
	Düsenblech verstopft	Düsenblech abnehmen und reinigen siehe Pkt. 8
	Getriebe nicht geschmiert	siehe Pkt. 9