

Bedienungs- und Wartungsanleitung TV 2000

1. Allgemeines

Gewährleistung kann nur übernommen werden, wenn der Regner unter Beachtung dieser Betriebsanleitung betrieben wurde und innerhalb der Garantiezeit Mängel aufweist.

2. Verwendungszweck

Der Regner wird zur gleichmäßigen Verteilung von Wasser eingesetzt. Das Wasser sollte vorgereinigt sein, frei von grober und langfasriger Verschmutzung.

Max. Wassertemperatur beträgt 40°C.

Max. Umgebungstemperatur beträgt 60°C.

3. Sicherheit

Diese Betriebs- und Sicherheitsanleitung enthält grundlegende Hinweise, die bei Montage, Betrieb, Wartung und Instandsetzung zu beachten sind. Daher ist diese Betriebsanleitung unbedingt vor Montage und Inbetriebnahme vom Monteur sowie dem zuständigen Fachpersonal / Betreiber zu lesen.

Es sind nicht nur die in diesem Abschnitt "Sicherheit" aufgeführten allgemeinen Sicherheitshinweise zu beachten, sondern auch die in den anderen Abschnitten eingefügten speziellen Sicherheitshinweise.

3.1. Kennzeichnung von Hinweisen in der Betriebsanleitung

Die in dieser Betriebsanleitung enthaltenen Sicherheitshinweise, deren Nichtbeachtung Gefährdungen von Personen hervorrufen kann

sind mit dem allgemeinen Gefahrensymbol



besonders gekennzeichnet.

Bei Sicherheitshinweisen, deren Nichtbeachtung Gefahren für den Regner und dessen Funktion hervorrufen kann, ist das Wort

ACHTUNG

eingefügt.

3.2. Gefahren bei Nichtbeachtung der Sicherheitshinweise

Die Nichtbeachtung der Sicherheitshinweise kann sowohl eine Gefährdung von Personen als auch von Umwelt und Maschine zur Folge haben. Die Nichtbeachtung der Sicherheitshinweise kann zum Verlust jeglicher Schadensansprüche führen.

4. Beschreibung

Empfohlener Betriebsdruck 1,5 bis 5 bar

Zulässiger Betriebsdruck 1,5 bis 7 bar

ACHTUNG

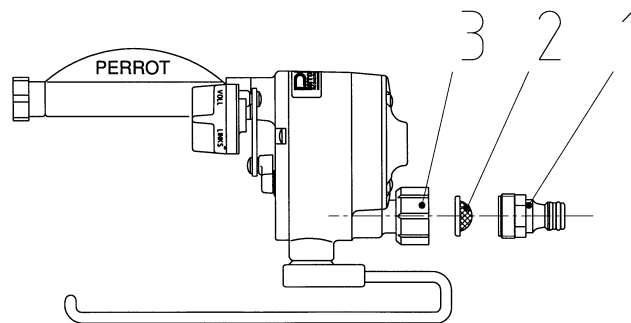
Der Druck am Regner darf 7 bar nicht übersteigen

Weitere Daten siehe separates Datenblatt

5. Anschluß des Regners

Das Anschlussstück [1] mit Sieb [2] in Überwurfmutter [3] fest einschrauben und Schlauch anschließen.

Bei langem Schlauch (über 10 m) und niedrigem Wasserdruck ist ein 3/4" - Schlauch zu verwenden. Ansonsten genügt ein 1/2" - Schlauch.



6. Einstellung des Variators

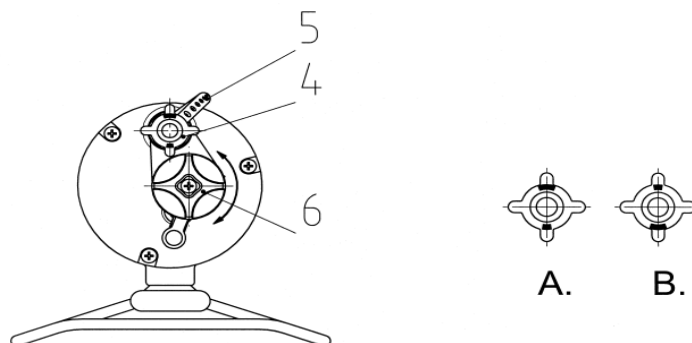
Der Variator [4] reguliert Anzahl und Auflösung der Wasserstrahlen.

Den Variator nur bei geringem Wasserdruck verstellen.

- A. Beregnen mit 15 Wasserstrahlen – Einstellung Variator [4] gemäß **Bild A**
- B. Beregnen mit 9 Wasserstrahlen – Einstellung Variator [4] gemäß **Bild B**

ACHTUNG

Der Variator [4] darf nicht so weit eingeschraubt werden, dass die dahinter sitzende Gummimuffe gequetscht wird.



7. Einstellung des Schwenkbereichs

Der Schwenkbereich des Düsenbogens [5] wird mit dem Bereichswähler [6] eingestellt.

Einstellung	Links (left)	Rechts (right)	Mitte (centre)	Voll (full)
Schwenkbereich				

8. Reinigung der verstopften Düsen

Verstopfte Düsen mit einem dünnen Draht durchstoßen. Gegebenenfalls den Variator [4] heraus schrauben und den Düsenbogen [5] durchspülen.

9. Wartung

Wenn der Regner längere Zeit gelagert werden soll, muß das Restwasser aus dem Regner ablaufen. Dazu ist der Schlauch abzunehmen.

ACHTUNG

Auch bei Frostgefahr muß der Regner von Restwasser befreit werden.

10. Betriebsstörung und Behebung

Störung	Ursache	Behebung
Düsenbogen schwenkt nicht	Druck zu schwach, mind. 1 bar Düsenbogen verstopft	Vergrößerung der Zuleitung Düsen mit dünnem Draht durchstoßen siehe Pkt. 8