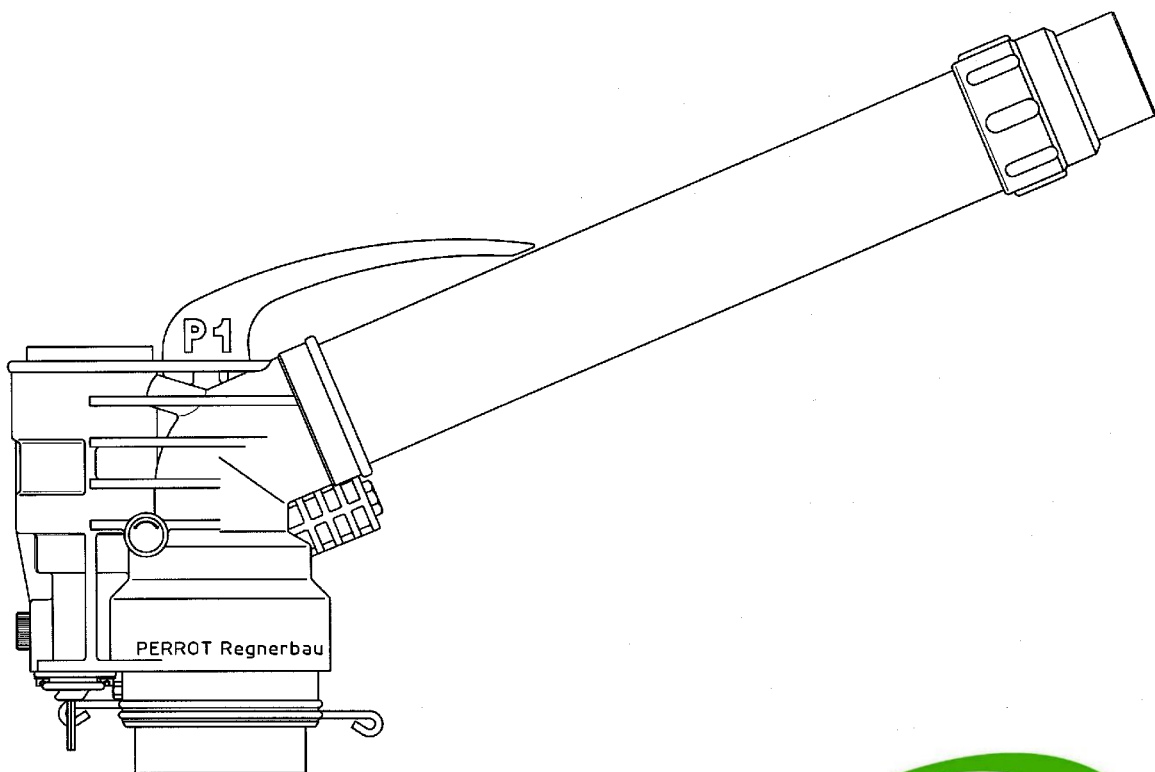


# Bedienungs- und Wartungsanleitung

## Großflächenregner

### Type : P1



# **Inhalt**

- 1. Allgemeines**
- 2. Sicherheit**
- 3. Beschreibung**
- 4. Aufstellung**
- 5. Inbetriebnahme / Winterfestmachung**
- 6. Wartung**
- 7. Betriebsstörung und Behebung**

## **1. Allgemeines**

Wir gehen davon aus, dass Sie sich auf dem Gebiet der Beregnung auskennen. Deshalb haben wir diese Anleitung kurzgefasst und nur diejenigen Informationen hineingebracht, die Sie im Hinblick auf die Verwendung dieses Produktes unbedingt erhalten müssen.

Gewährleistung kann nur übernommen werden, wenn der Regner unter Beachtung dieser Betriebsanleitung betrieben wurde und innerhalb der Garantiezeit Mängel aufweist.

### **1.1. Verwendungszweck**

Der Regner wird zur gleichmäßigen Verteilung von Wasser eingesetzt. Das Wasser sollte vorgereinigt sein, frei von grober und langfasriger Verschmutzung.  
Max. Wassertemperatur beträgt 50°C.  
Max. Umgebungstemperatur beträgt 75°C.

## **2. Sicherheit**

Diese Betriebs- und Sicherheitsanleitung enthält grundlegende Hinweise, die bei Montage, Betrieb, Wartung und Instandsetzung zu beachten sind. Daher ist diese Betriebsanleitung unbedingt vor Montage und Inbetriebnahme vom Monteur sowie dem zuständigen Fachpersonal / Betreiber zu lesen.

Es sind nicht nur die in diesem Abschnitt "Sicherheit" aufgeführten allgemeinen Sicherheitshinweise zu beachten, sondern auch die in den anderen Abschnitten eingefügten speziellen Sicherheitshinweise.

## 2.1. Kennzeichnung von Hinweisen in der Betriebsanleitung

Die in dieser Betriebsanleitung enthaltenen Sicherheitshinweise, deren Nichtbeachtung Gefährdungen von Personen hervorrufen kann

sind mit dem allgemeinen Gefahrensymbol



besonders gekennzeichnet.

Bei Sicherheitshinweisen, deren Nichtbeachtung Gefahren für den Regner und dessen Funktion hervorrufen kann, ist das Wort

**ACHTUNG**

eingefügt.

## 2.2. Gefahren bei Nichtbeachtung der Sicherheitshinweise

Die Nichtbeachtung der Sicherheitshinweise kann sowohl eine Gefährdung von Personen als auch von Umwelt und Maschine zur Folge haben. Die Nichtbeachtung der Sicherheitshinweise kann zum Verlust jeglicher Schadensansprüche führen.

## 3. Beschreibung

Empfohlener Betriebsdruck 5 bis 7 bar

Zulässiger Betriebsdruck 4 bis 10 bar

**ACHTUNG**

Der Druck am Regner darf 10bar nicht übersteigen

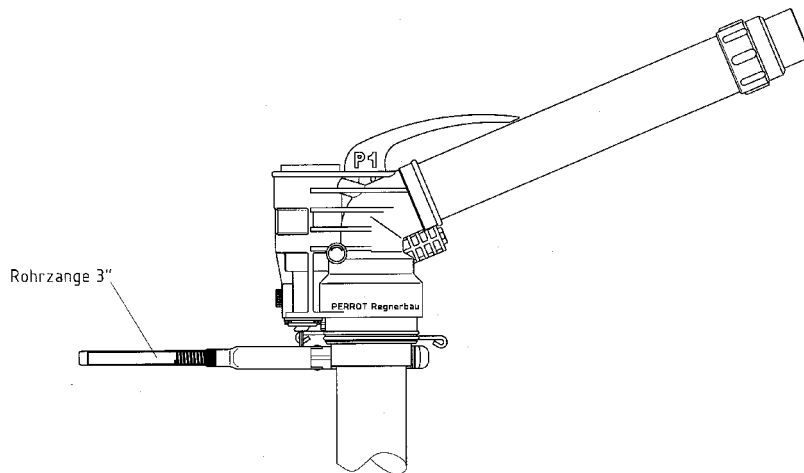
Weitere Daten siehe separates Datenblatt

## 4. Montage / Aufstellung

- ☆ Gewindeanschluss am Regner ist 3" IG
- ☆ Zur Gewindeabdichtung Hanf und Dichtungsmasse z.B. Fermit Spezial verwenden.
- ☆ Zum Aufschrauben des Regners ist eine Rohrzange Größe 3" zu verwenden.

**ACHTUNG**

*Nicht am Strahlrohr drehen.*



Anschlussmuffe bis zum Anschlag einschrauben, damit sich der Regner während des Betriebes nicht lösen kann.

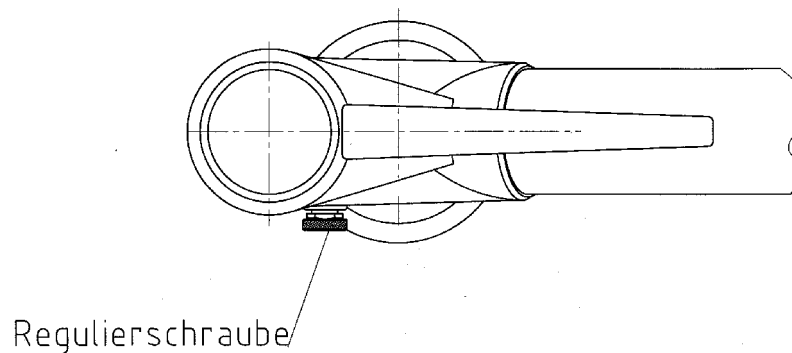
## 5. Inbetriebnahme

Bei der Inbetriebnahme bedarf es keiner besonderen Maßnahmen. Einzustellen sind nur die Drehgeschwindigkeit des Regners und beim Wendebetrieb die Einstellung des zu beregnenden Sektors.

### 5.1 Geschwindigkeitsregulierung

Durch Drehen an der Reglerschraube nach rechts, langsamere Geschwindigkeit.  
Drehen nach links, schnellere Geschwindigkeit.

**ACHTUNG** *Nur bei klarem Wasser mit min. Geschwindigkeit beregnen.  
Bei Schmutzwasser muss die Reglerschraube ganz geöffnet bleiben, sonst besteht die Gefahr, dass der Regner stehen bleibt.*



## 5.2 Sektoreinstellung

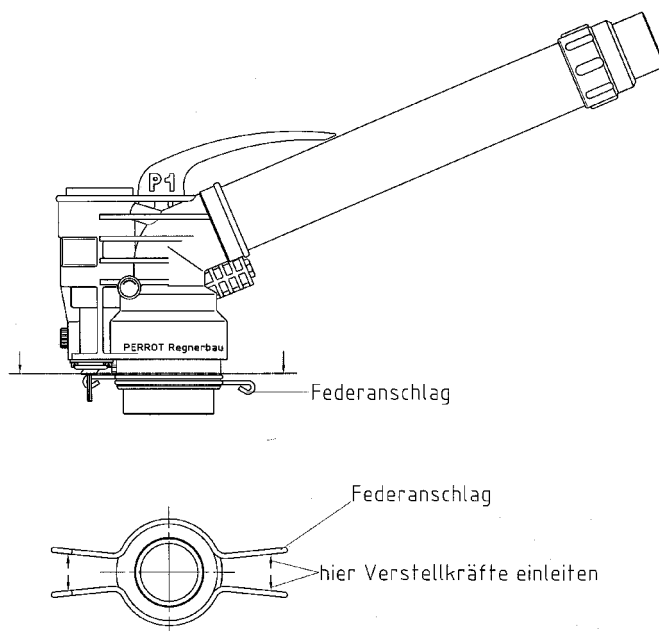
Stufenlos einstellbarer Berechnungssektor.

Durch Ziehen am jeweiligen Ende des oberen bzw. unten Federanschlages, kann die zu beregnende Fläche stufenlos eingestellt werden.

### Sektorwinkel einstellen

**ACHTUNG**

Stufenlos einstellbar durch ziehen (nicht drücken) an dem jeweiligen Ende des oberen oder unteren Federanschlags.



## 5.3 Vollkreisberegnung

Zur Vollkreisberegnung müssen die Federanschlänge abgenommen werden.

**ACHTUNG**

*Federanschlag an beiden Enden nur so weit auseinanderziehen, dass sie gerade noch abgestreift werden können. Bei Überdehnung der Federanschlänge können diese beim Wendebetrieb nicht mehr verwendet werden.*

## 5.4 Winterfestmachung

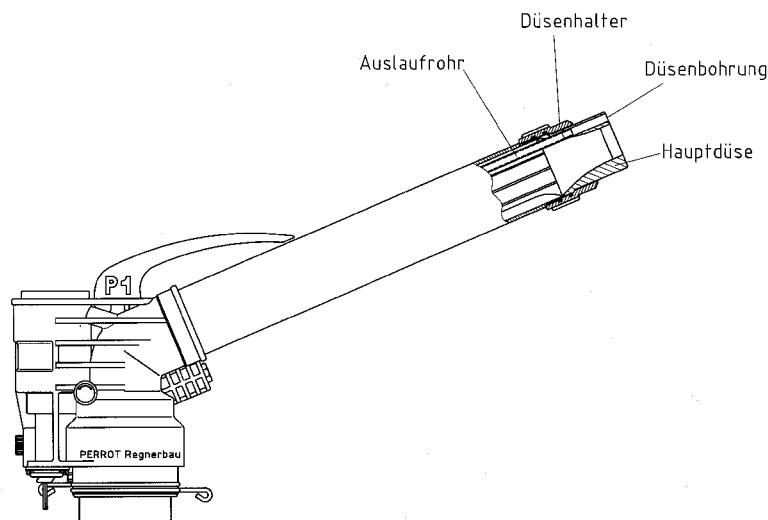
Während der Frostperiode bitte beachten, dass kein Wasser im Regner steht. Das im Kolbenantrieb verbleibende Wasser verursacht beim Gefrieren kein Frost. Wird der Regner wieder in Betrieb gesetzt, obwohl sich im Kolbenraum noch Eis befindet, so dauert es bei einer Eistemperatur von ca.  $-20^{\circ}\text{C}$  etwa 15 Minuten bis der Antrieb aufgetaut ist.

## 6. Wartung

### 6.1 Fetten des Gewindes am Strahlrohr und am Düsenhalter

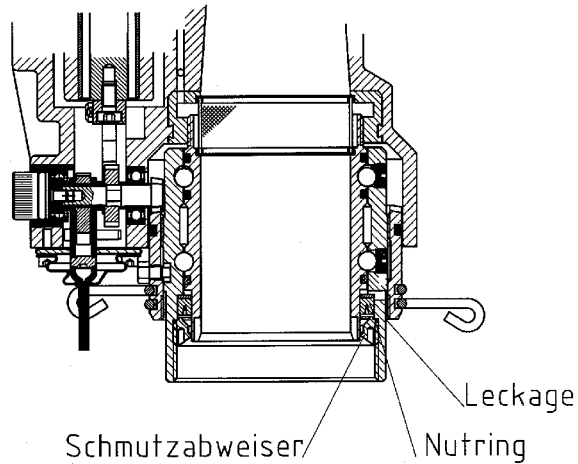
Beim Wechseln der Hauptdüse sollte das Gewinde am Strahlrohr und am Düsenhalter gereinigt und gefettet werden. Dadurch lässt sich der Düsenhalter problemlos von Hand lösen und genauso gut wieder fest ziehen.

**ACHTUNG** *Beim Einsetzen der neuen Düse, muss darauf geachtet werden, dass das Auslaufrohr in der dafür vorgesehenen Düsenbohrung wieder eingeführt wird.*



### 6.2 Austausch des Nutringes

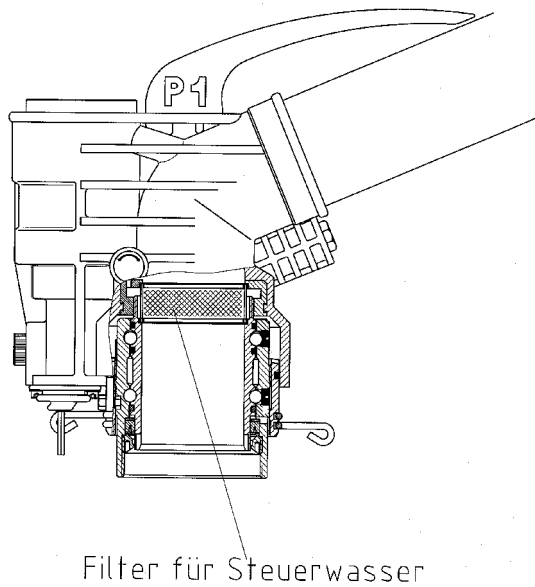
Ist der Regner an der Lagerung undicht, dann ist der Nutring defekt. Zum Tausch des Nutrings muss der Schmutzabweiser herausgeschraubt werden.



Dieser Schaden tritt selten auf und muss vom Hersteller repariert werden.

### 6.3 Filter für Steuerwasser reinigen

Der Antrieb des Regners erfolgt über einen Zylinder. Das Steuerwasser wird durch den Filter vorgereinigt. In Abhängigkeit vom Verschmutzungsgrad und der Einsatzdauer muss der Reinigungsintervall festgelegt werden. Zum Reinigen des Filters, Bürste oder Hochdruckreiniger verwenden.



## 6.4 Kolbenantrieb und Kolbenantriebsraum reinigen

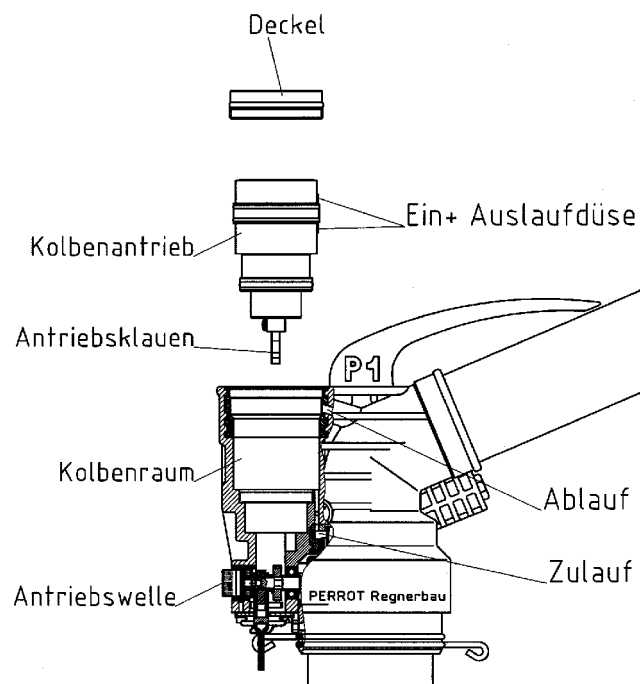
Funktioniert der Antrieb infolge von starker Verschmutzung nicht mehr, so sollte der Kolbenantrieb ausgebaut und gereinigt werden.

Ausbau von Kolbenantrieb:

- ☆ Deckel mit Stirnlochschlüssel (Best.-Nr. ZB1198236) abschrauben
- ☆ Kolbenantrieb mit Schraubenzieher nach oben heraus hebeln.
- ☆ Kolbenantrieb mit klarem Wasser reinigen. Vor allem die Ein- und Auslaufdüse säubern.
- ☆ Kolbenraum reinigen. Auf Durchgang bei Zu- und Ablaufbohrung achten.

Einbau von Kolbenantrieb:

- ☆ O-Ringe leicht einfetten
- ☆ Kolbenantrieb so ausrichten, dass Antriebsklauen quer zur Antriebswelle stehen.
- ☆ Kolbenantrieb bis zum Anschlag einpressen (von Hand).
- ☆ Deckel zuschrauben und mit Stirnlochschlüssel fest anziehen.





## 7. Betriebsstörung und Behebung

<b>Störung</b>	<b>Ursache</b>	<b>Behebung</b>
Regner dreht nicht oder nur ganz langsam. Regner dreht gar nicht.	Verschmutztes Wasser. Geschwindigkeitsregulierung auf min. eingestellt. Verstopft	Regulierschraube ganz öffnen, Schmutz wird ausgespült Filter reinigen siehe Punkt 6.3 und 6.4
Regner mit schlechtem Strahl	Strahlrohr bzw. Gleichrichter ist verstopft	Düsenhalter und Düse abnehmen. Strahlrohr einigen . Beim Montieren der Düse auf richtigen Sitz des Auslaufrohres achten, Strahlrohr- und Düsenhaltergewinde fetten.
Sektorwinkel vergrößert sich während des Betriebs	Federanschlag sitzt lose Federkraft ist erlahmt Federanschlag wurde überdehnt	Neuen Federanschlag montieren
Lagerung des Regners ist undicht	Nutring ist abgenützt	Nutring erneuern siehe Punkt 6.2

Wir behalten uns Änderungen nach dem Stand der Technik auch ohne besondere Ankündigung vor.