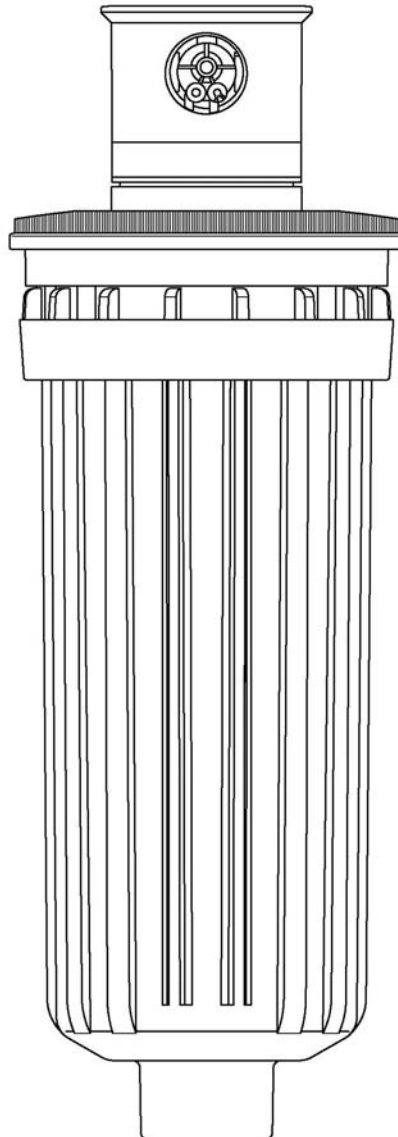


Bedienungsanleitung

Versenkregner

Typ : Hydra M

PERROT





Inhaltsverzeichnis

1	SICHERHEIT	3
1.1	KENNZEICHNUNG VON HINWEISEN IN DER BETRIEBSANLEITUNG	3
1.2	GEFAHREN BEI NICHTBEACHTUNG DER SICHERHEITSHINWEISE	3
2	BESCHREIBUNG	4
3	INSTALLATION	5
4	SONDERWERKZEUGE	5
5	INBETRIEBNAHME / WINTERFESTMACHUNG	6
5.1	INBETRIEBNAHME	6
5.2	WINTERFESTMACHUNG.....	6
6	SEKTOR EINSTELLEN.....	7
7	DÜSE TAUSCHEN.....	9
7.1	EINSTELLEN DER EINLAUFDÜSE.....	10
7.2	LEITUNG SPÜLEN, NUR WENN VERSCHMUTZUNGEN ERKENNBAR	12
7.3	EINBAU REGNEREINSATZ.....	13
8	WARTUNG	14
9	BETRIEBSSTÖRUNGEN + BEHEBUNG.....	14
9.1	FUNKTIONSSTÖRUNGEN.....	14

1 Sicherheit

Diese Betriebs- und Sicherheitsanleitung enthält grundlegende Hinweise, die bei Montage und Betrieb zu beachten sind. Daher ist diese Betriebsanleitung unbedingt vor Montage und Inbetriebnahme vom Monteur sowie dem zuständigen Fachpersonal / Betreiber zu lesen.

Es sind nicht nur die in diesem Abschnitt "Sicherheit" aufgeführten allgemeinen Sicherheitshinweise zu beachten, sondern auch die in den anderen Abschnitten eingefügten speziellen Sicherheitshinweise.

1.1 Kennzeichnung von Hinweisen in der Betriebsanleitung

Die in dieser Betriebsanleitung enthaltenen Sicherheitshinweise, deren Nichtbeachtung Gefährdungen von Personen hervorrufen kann

sind mit dem allgemeinen Gefahrensymbol



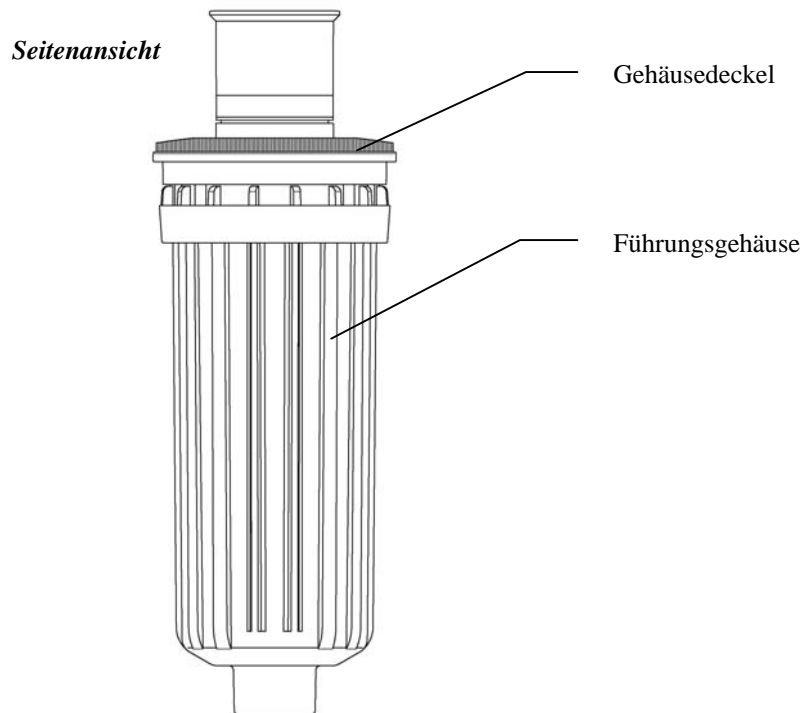
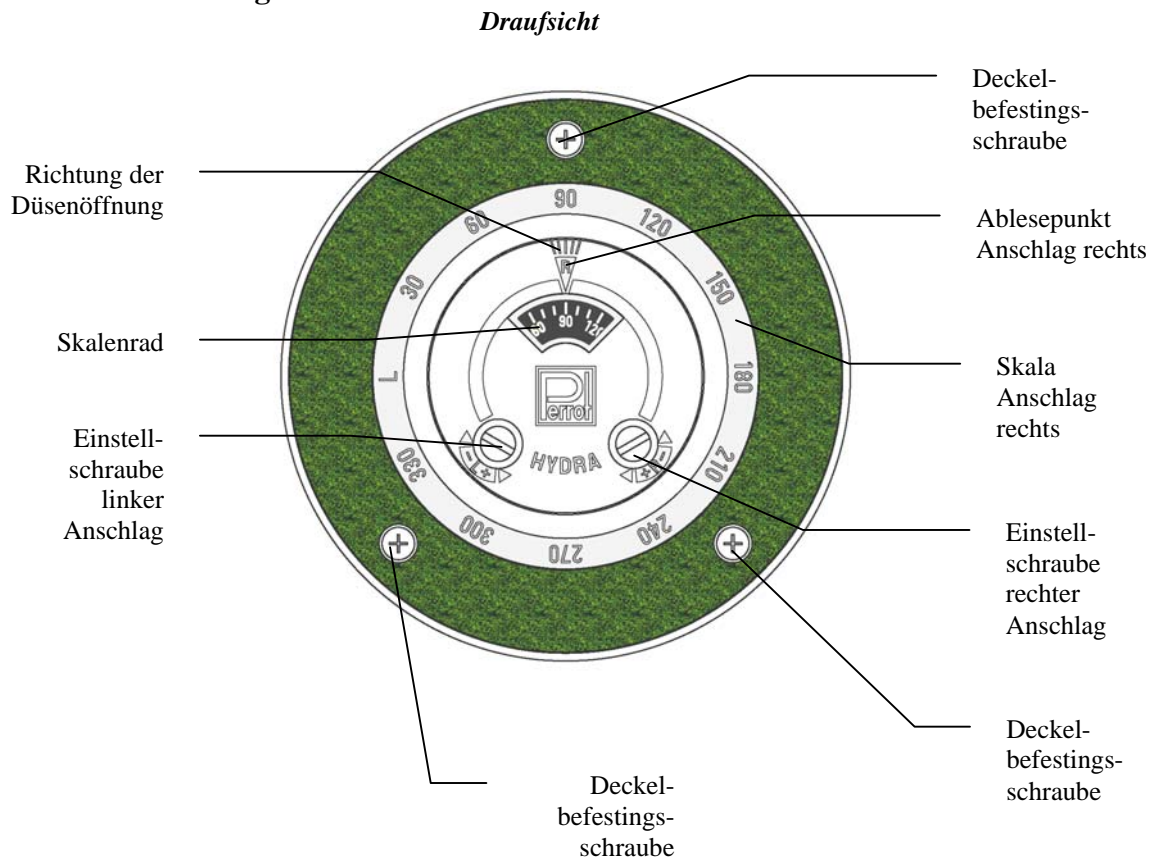
besonders gekennzeichnet.

Bei Sicherheitshinweisen, deren Nichtbeachtung Gefahren für den Regner und dessen Funktion hervorrufen kann, ist das Wort **ACHTUNG** eingefügt.

1.2 Gefahren bei Nichtbeachtung der Sicherheitshinweise

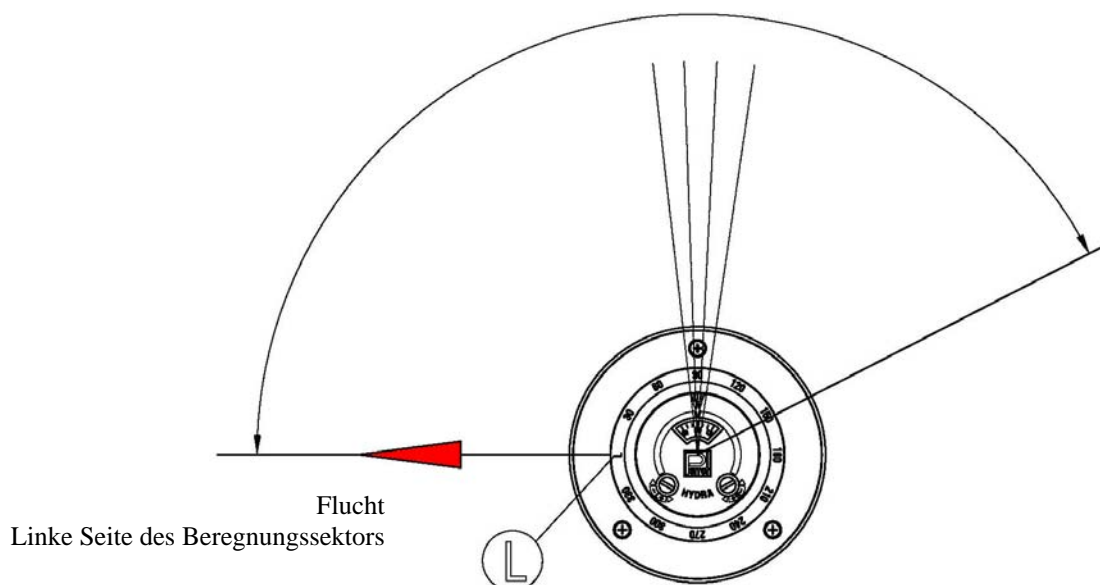
Die Nichtbeachtung der Sicherheitshinweise kann sowohl eine Gefährdung von Personen als auch von Umwelt und Maschine zur Folge haben. Die Nichtbeachtung der Sicherheitshinweise kann zum Verlust jeglicher Schadensansprüche führen.

2 Beschreibung

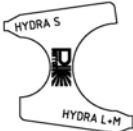



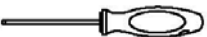


3 Installation

- ☆ vor Montage der Regner die Leitung sorgfältig spülen
- ☆ Anschlussgewinde mit Teflonband eindichten.
- ☆ Beachte: Teilkreisregner müssen so ausgerichtet werden, dass die Markierung „L“ – in die Flucht von der linken Seite des Beregnungssektors zeigt.



4 Sonderwerkzeuge

Sicherungshalter für Regnerkopf Hydra L/M/S	Halter für Düsenwechsel		RTV7 14031
Spüleinsatz für Hydra L	Leitung spülen		RZB2 14134
Adapter für Spüleinsatz, Hydra L+M	Leitung spülen		RBA1 14136
Zange für Düsentausch	Düse tauschen		ZB11 98276
Torx Schlüssel, TX 25	Für Schrauben am Deckel		ZB11 98297

5 Inbetriebnahme / Winterfestmachung

5.1 Inbetriebnahme

Nachdem die Wasserzufuhr zum Regner geöffnet ist steigt der Regnerkopf auf und beginnt sich zu drehen .

Regner auf einwandfreie Funktion überprüfen, sowie den Regneranschluss auf Dichtheit prüfen.



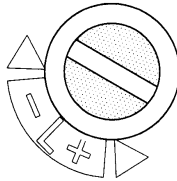
Nicht in Richtung der Düsenöffnung stehen!

5.2 Winterfestmachung

- ☆ Vor Eintritt der Frostperiode, muss der Regner entleert werden. Hierfür muss am Leitungsnetz ein leistungsstarker Kompressor angeschlossen werden. Das Ventil zum Regner so lange geöffnet lassen , bis aus der Regnerdüse nur noch Luft austritt.

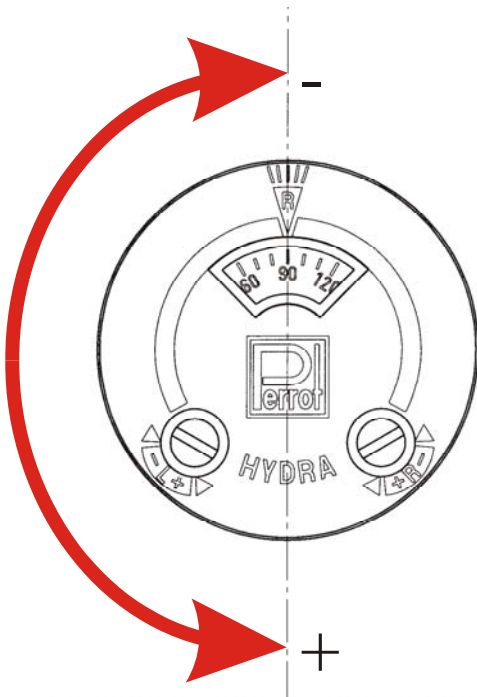
6 Sektor einstellen
(Nur bei Teilkreisregner)

☆ Linke Anschlagseite mit



einstellen.

Linker Anschlag lässt sich um +/- 90° verstellen

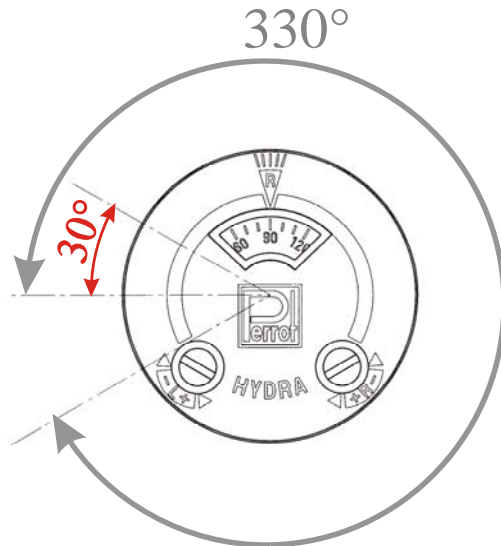


Beachte:

Bei einer vollen Umdrehung der Stellschraube, wird der Sektor Anschlag um 60° verstellt

☆ Rechte Anschlagseite mit einstellen.

Rechter Anschlag lässt sich auf einen Sektor von 30° bis 330° einstellen.



Beachte:

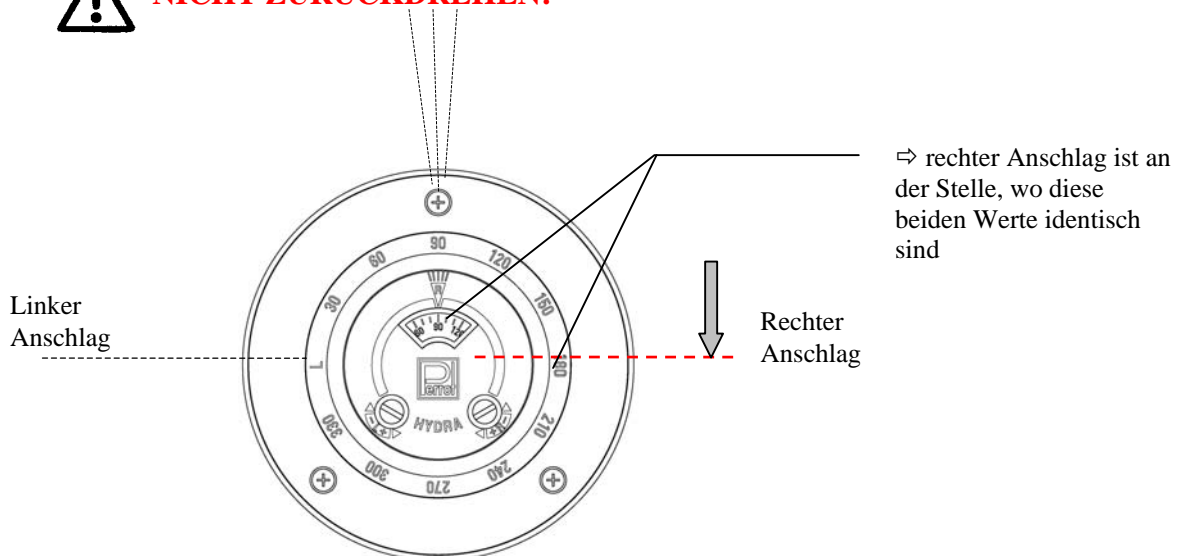
Bei einer vollen Umdrehung der Stellschraube, wird der Sektoranschlag um 60° verstellt.

Hinweis: Der Wert auf dem Skalenrad zeigt an, wo der Regner gemäß - Skala Anschlag rechts- umschaltet.

Hinweis: Um die Wartezeit beim Einstellen des Berechnungssektors zu verkürzen, kann der Regnerkopf manuell in die momentane Drehrichtung vorge dreht werden.



NICHT ZURÜCKDREHEN!

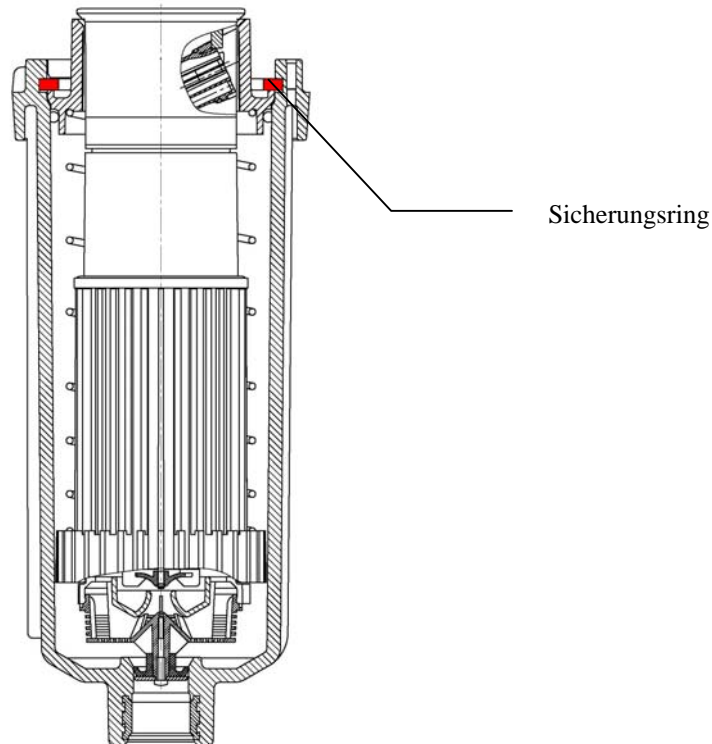


7 Düse tauschen



Sicherstellen, dass Regner drucklos ist.

- ☆ Alle 3 Deckelbefestigungsschrauben lösen und Deckel abnehmen
- ☆ Weißen Sicherungsring mit Schraubenzieher entfernen.

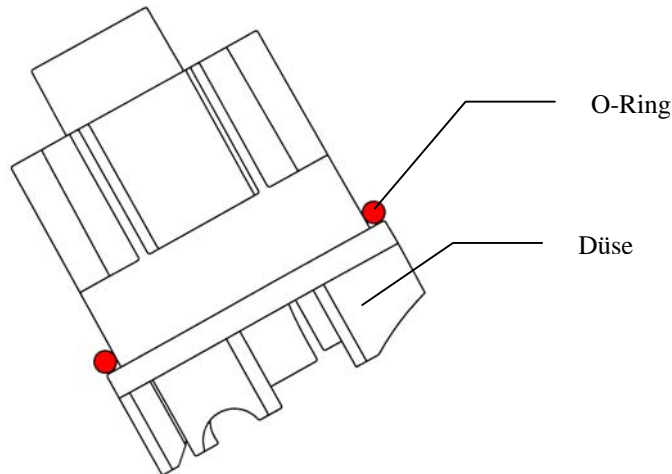


- ☆ Regnereinsatz aus dem Gehäuse herausziehen
- ☆ Flansch nach unten drücken und mit Sicherungshalter sichern



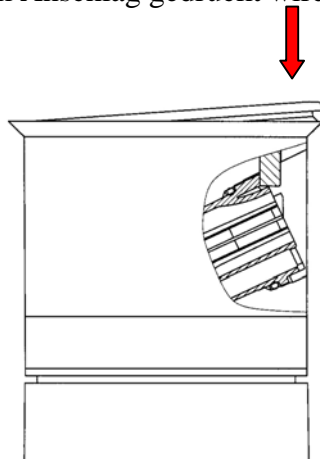
- ☆ Regnerkopfdeckel abnehmen, indem Sie mit einem kleinen Schraubenzieher den Deckel an der Aussparung hoch hebeln.
- ☆ Düse mit Spitzzange nach links drehen und dann herausziehen

- ☆ O-Ring auf die neue Düse stülpen



und in umgekehrter Vorgehensweise wieder im Regnerkopf montieren.

- ☆ Deckel in Schnappverbindung von Regnerkopf einfügen indem er zuerst gegenüber der Düsenseite bis zum Anschlag gedrückt wird und dann auf der Düsenseite vollends einschnappt.

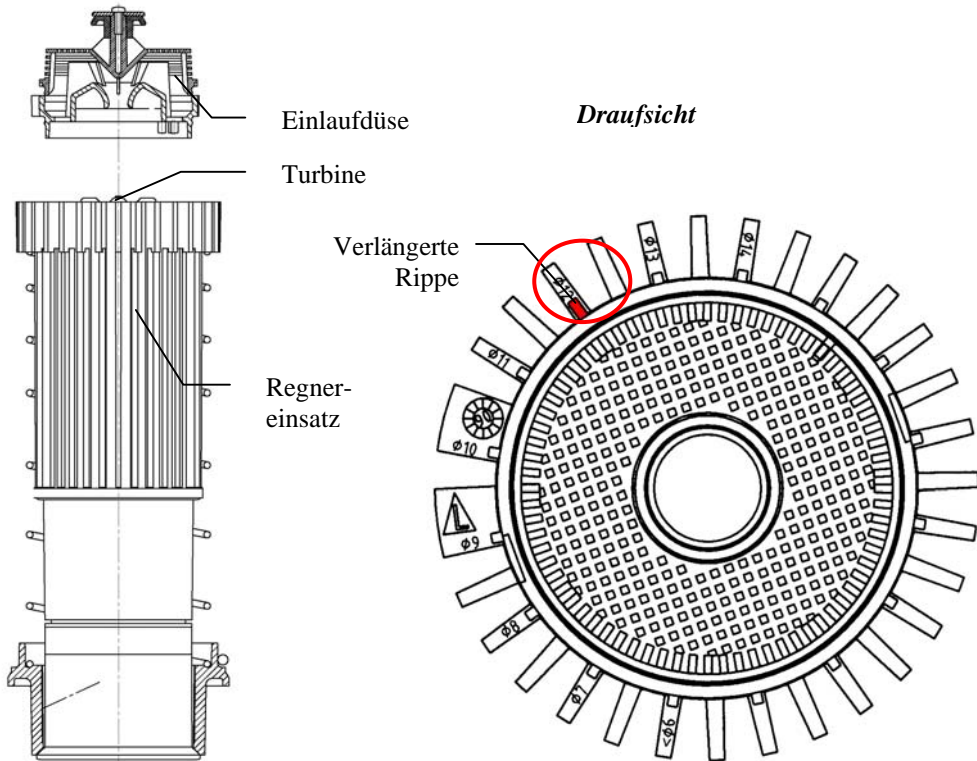


7.1 Einstellen der Einlaufdüse

Durch eine korrekte Einstellung der Einlaufdüse wird die empfohlene Drehgeschwindigkeit eingehalten.

Einstellung wie folgt vornehmen:

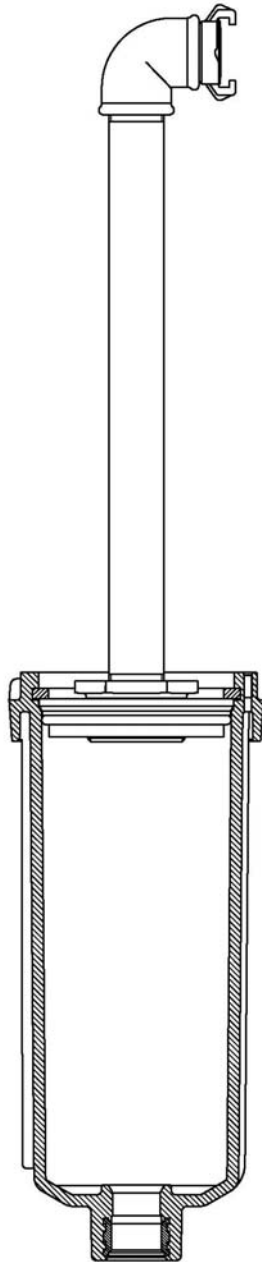
- ☆ Einlaufdüse und Sieb gemeinsam abnehmen indem die Einlaufdüse mit Schraubenzieher an der Aussparung hochgehelt wird.
- ☆ Einlaufdüse wieder so auf Regnereinsatz schnappen, dass die verlängerte Rippe den verwendeten Düsendurchmesser anzeigt.



Hinweis: Sollte eine höhere Drehgeschwindigkeit gewünscht werden, so muss die Rippe auf einen kleineren Durchmesser zeigen, als die eingesetzte Düse ist.

7.2 Leitung spülen, nur wenn Verschmutzungen erkennbar

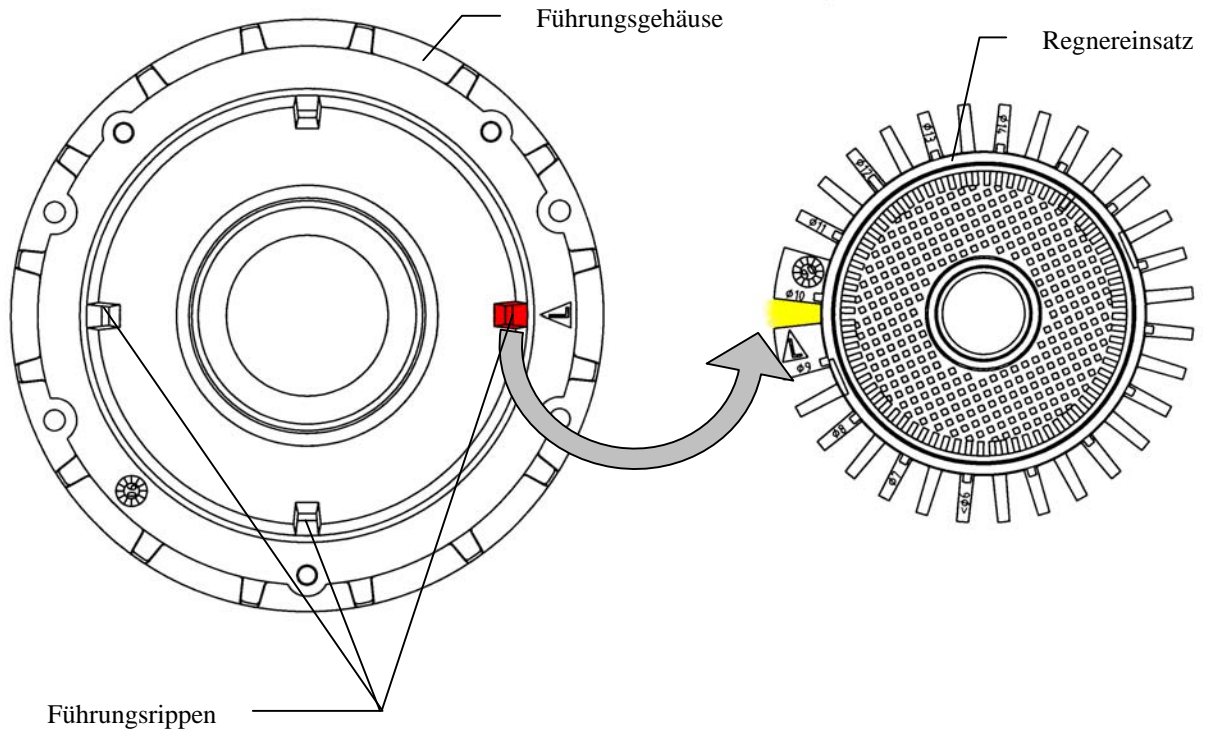
- ☆ Spüleinsatz in Adapter für Spüleinsatz montieren.
- ☆ Spüleinsatz bis zum Anschlag nach unten in das Regnergehäuse drücken
- ☆ Sicherungsring montieren.
Achtung: Sicherungsring muss vollständig in die Nute eingefügt werden.
- ☆ Wasserzufuhr öffnen und Leitung gründlich durchspülen.
- ☆ Demontage in umgekehrter Vorgehensweise.



7.3 Einbau Regnereinsatz

- ☆ O-Ring auf Flansch montieren und zur einfacheren Montage leicht einfetten
- ☆ Regnereinsatz im Gehäuse montieren.

Achtung: Auf korrekte Orientierung achten.



- ☆ Flansche bis zum Anschlag nach unten drücken
 - ☆ Sicherungsring montieren.
- Achtung:** Sicherungsring muss vollständig in die Nute eingefügt werden.
- ☆ Gehäusedeckel mit allen drei Schrauben befestigen
 - ☆ Regner auf einwandfreie Funktion prüfen.

8 **Wartung**

- ☆ Regnergehäuse von überwachsendem Gras freistechen. Diese Arbeiten sollten sinnvollerweise vor der Frühjahrsinbetriebnahme durchgeführt werden.

9 **Betriebsstörungen + Behebung**

9.1 *Funktionsstörungen*

Problem	Ursache	Behebung
Drehgeschwindigkeit zu gering / zu hoch oder dreht gar nicht	Einlaufdüse falsch eingestellt (siehe Kap.7)	Einlaufdüse auf richtigen Düsendurchmesser einstellen
	Turbine blockiert durch Steine und Schmutzteile	Turbine reinigen
	Einlaufdüse oder Sieb haben sich gelöst	Teile wieder zusammen klipsen
Ausgangsdruck an Regnerdüse oder Wurfweite zu gering	Steine und Schmutzteile verhindern ungestörten Wasserdurchfluss	Regner reinigen und ggf. Leitung spülen

Wir behalten uns Änderungen nach dem Stand der Technik auch ohne besondere Ankündigung vor.