

# Bedienungsanleitung *Operating Manual*

Versenkregner  
*Pop-up Sprinkler*

## Hydra L

PERROT





## Inhaltsverzeichnis

<b>1</b>	<b>SICHERHEIT .....</b>	<b>3</b>
1.1	KENNZEICHNUNG VON HINWEISEN IN DER BETRIEBSANLEITUNG .....	3
1.2	GEFAHREN BEI NICHTBEACHTUNG DER SICHERHEITSHINWEISE .....	3
<b>2</b>	<b>BESCHREIBUNG .....</b>	<b>4</b>
<b>3</b>	<b>INSTALLATION .....</b>	<b>5</b>
<b>4</b>	<b>SONDERWERKZEUGE .....</b>	<b>5</b>
<b>5</b>	<b>INBETRIEBNAHME / WINTERFESTMACHUNG .....</b>	<b>6</b>
5.1	INBETRIEBNAHME .....	6
5.2	WINTERFESTMACHUNG.....	6
<b>6</b>	<b>SEKTOR EINSTELLEN.....</b>	<b>7</b>
<b>7</b>	<b>DÜSE TAUSCHEN.....</b>	<b>9</b>
7.1	EINSTELLEN DER EINLAUFDÜSE.....	11
7.2	EINBAU REGNEREINSATZ.....	12
<b>8</b>	<b>AUSBAU / EINBAU VENTILEINSATZ .....</b>	<b>13</b>
8.1	AUSBAU DES VENTILS .....	13
8.2	AUSBAU GROBSIEB, NUR WENN VERSCHMUTZUNGEN ERKENNBAR .....	14
8.3	EINBAU GROBSIEB .....	15
8.4	EINBAU DES VENTILS.....	15
8.5	EINBAU REGNEREINSATZ.....	16
<b>9</b>	<b>AUSBAU / EINBAU DER STEUEREINHEIT .....</b>	<b>17</b>
9.1	AUSBAU DER STEUEREINHEIT .....	17
9.2	EINBAU DER STEUEREINHEIT .....	18
<b>10</b>	<b>AUSBAU / EINBAU DER HANDÖFFNUNG UND DRUCKREGULIEREINSÄTZE.....</b>	<b>18</b>
10.1	AUSBAU DER HANDÖFFNUNG UND DRUCKREGULIEREINSÄTZE .....	18
10.2	EINBAU DER HANDÖFFNUNG UND DRUCKREGULIEREINSÄTZE .....	19
<b>11</b>	<b>WARTUNG .....</b>	<b>19</b>
<b>12</b>	<b>BETRIEBSSTÖRUNGEN + BEHEBUNG.....</b>	<b>20</b>
12.1	FUNKTIONSTÖRUNGEN.....	20

## 1 Sicherheit

Diese Betriebs- und Sicherheitsanleitung enthält grundlegende Hinweise, die bei Montage und Betrieb zu beachten sind. Daher ist diese Betriebsanleitung unbedingt vor Montage und Inbetriebnahme vom Monteur sowie dem zuständigen Fachpersonal / Betreiber zu lesen.

Es sind nicht nur die in diesem Abschnitt "Sicherheit" aufgeführten allgemeinen Sicherheitshinweise zu beachten, sondern auch die in den anderen Abschnitten eingefügten speziellen Sicherheitshinweise.

### 1.1 Kennzeichnung von Hinweisen in der Betriebsanleitung

Die in dieser Betriebsanleitung enthaltenen Sicherheitshinweise, deren Nichtbeachtung Gefährdungen von Personen hervorrufen kann

sind mit dem allgemeinen Gefahrensymbol



besonders gekennzeichnet.

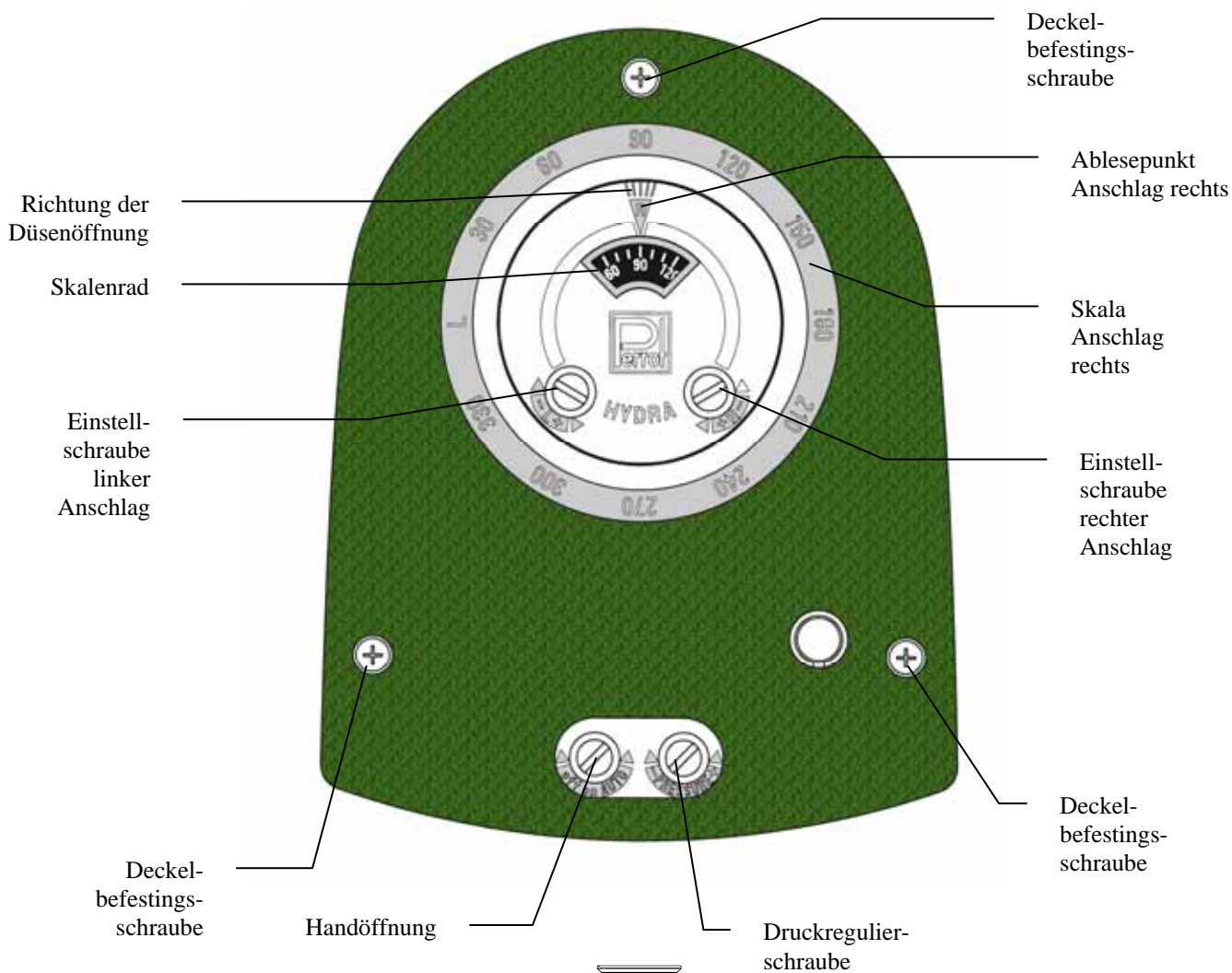
Bei Sicherheitshinweisen, deren Nichtbeachtung Gefahren für den Regner und dessen Funktion hervorrufen kann, ist das Wort **ACHTUNG** eingefügt.

### 1.2 Gefahren bei Nichtbeachtung der Sicherheitshinweise

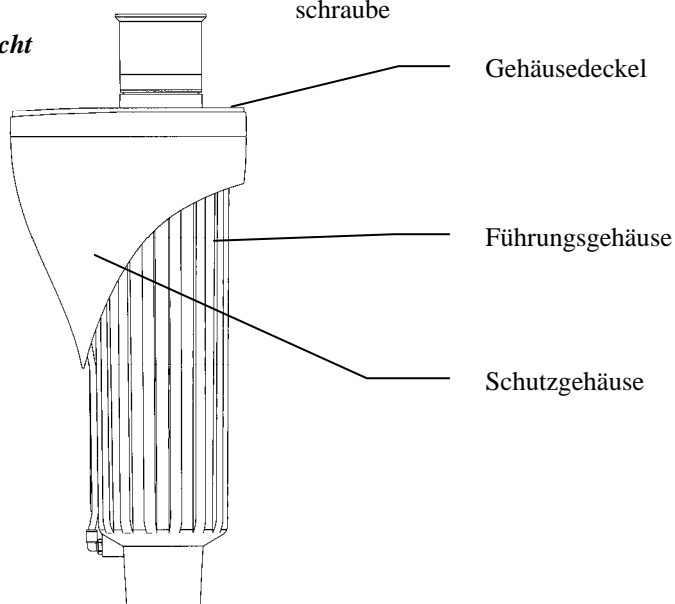
Die Nichtbeachtung der Sicherheitshinweise kann sowohl eine Gefährdung von Personen als auch von Umwelt und Maschine zur Folge haben. Die Nichtbeachtung der Sicherheitshinweise kann zum Verlust jeglicher Schadensansprüche führen.

## 2 Beschreibung

*Draufsicht*

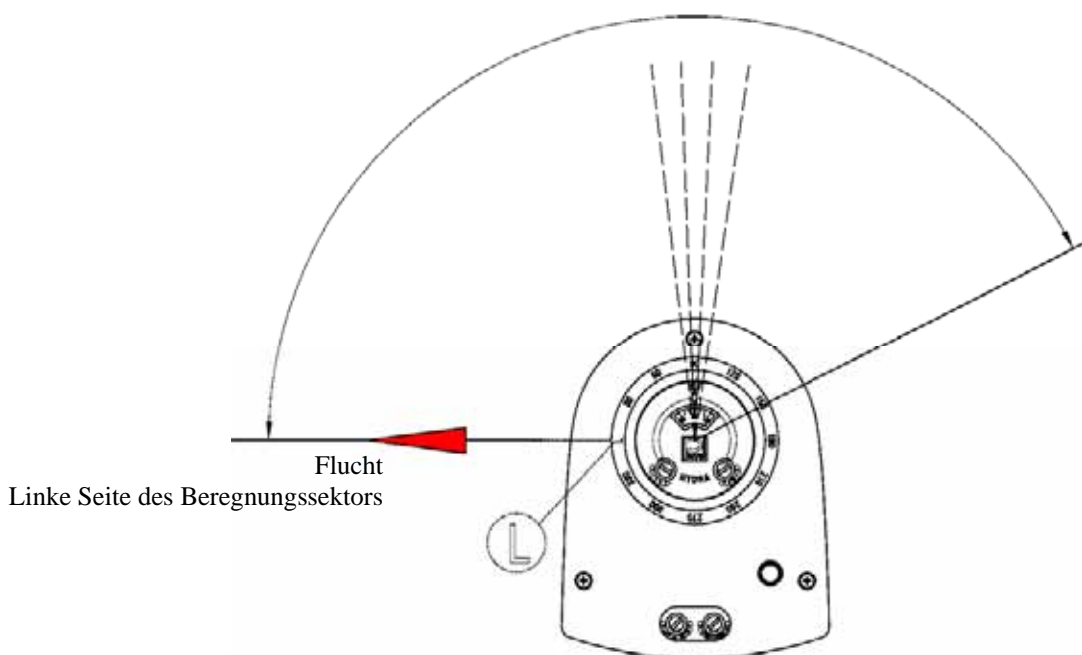


*Seitenansicht*



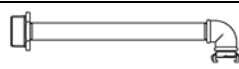

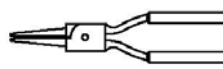
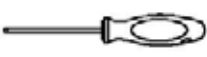



### 3 Installation

- ☆ vor Montage der Regner die Leitung sorgfältig spülen
- ☆ Anschlussgewinde mit Teflonband eindichten.
- ☆ Beachte: Teilkreisregner müssen so ausgerichtet werden, dass die Markierung „L“ – in die Flucht von der linken Seite des Beregnungssektors zeigt.



### 4 Sonderwerkzeuge

Schlüssel für Grobfilter Hydra L+S	Grobfilter herauschrauben		RZG2 14130
Sicherungshalter für Regnerkopf Hydra L/M/S	Halter für Düsenwechsel		RTV7 14031
Spüleinsatz für Hydra L	Leitung spülen		RZB2 14134
Adapter für Spüleinsatz	Bei Hydra L nur mit eingebautem Ventil verwenden		RBA1 14136
Zange für Düsentausch	Düse tauschen		ZB11 98276
Torx Schlüssel, TX 25	Für Schrauben am Deckel		ZB11 98297
Ausstecher Hydra L	Regnergehäuse von Rasen freistechen		RZG2 14144

## 5 Inbetriebnahme / Winterfestmachung

### 5.1 Inbetriebnahme

(für Regner mit eingebautem Ventil)

- a) Prüfen der elektrischen Funktion:  
Bevor Wasserzufuhr zum Regner geöffnet wird, Spule mittels Steuergerät ansteuern.  
Durch akustisches „Klicken“ an der Spule, lässt sich die korrekte elektrische Funktion feststellen. (Klicken entsteht durch Anziehen des Ankers)
- b) Sicherstellen, dass <Handöffnung> auf AUTO steht (**Schraube für <Handöffnung> links herum bis zum Anschlag drehen**).  
Bei dieser Stellung ist gewährleistet, dass der Regner nach Wasserzufuhr schließt, wenn er stromlos ist.
- c) Wasserzufuhr zum Ventil langsam öffnen, bis Betriebsdruck ansteht.  
Möglicherweise öffnet der Regner kurz und sollte dann nach spätestens 30 sec. selbständig schließen.
- d) Nachdem die Wasserzufuhr geöffnet ist und der max. Betriebsdruck erreicht ist, Regner und Anschluss auf Dichtheit prüfen.
- e) Regner auf einwandfreie Funktion überprüfen:  
Regner mit <Handöffnung> öffnen in dem die Schraube für <Handöffnung> in die Zwischenstellung von AUTO und OFF gebracht wird (ca. 1 Umdrehung).  
Regnerkopf steigt auf und beginnt sich zu drehen.



#### **Nicht in Richtung der Düsenöffnung stehen!**

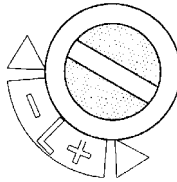
- Gewünschten Ausgangsdruck einstellen, indem die <Druckregulierschraube> rechts (-) herum bis zum Anschlag gedreht wird (min. Druck). Nun ist der Ausgangsdruck auf ca. 3 bar eingestellt. Wenn Sie die <Druckregulierschraube> eine volle Umdrehung nach links (+) drehen, erhöht sich der Ausgangsdruck um 1 bar.
- f) <Handöffnung> schließen und in Stellung AUTO bringen (siehe Punkt 5b).  
Regner muss Wasserdurchfluss innerhalb 30 sec. abstellen.
  - g) Schritte e) und f) mehrmals wiederholen, bis eine fehlerfreie Funktion erreicht ist.
  - h) Korrekte Funktion durch elektrisches Ansteuern vom Steuergerät aus nochmals überprüfen.

### 5.2 Winterfestmachung

- ☆ Vor Eintritt der Frostperiode, muss der Regner entleert werden. Hierfür muss am Leitungsnetz ein leistungsstarker Kompressor angeschlossen werden. Ventil am Regner so lange geöffnet lassen, bis aus der Regnerdüse nur noch Luft austritt.
- ☆ Regner verfügt über ein Entleerventil und kann auch herkömmlich über Schwerkraft entleert werden.
- ☆ **Magnetspule mehrmals elektrisch ansteuern, damit das Restwasser aus dem Spulenraum gedrückt wird. Es wird empfohlen, die Spule über die Winterzeit 2/Woche für ca. 1 Minute zu aktivieren.**

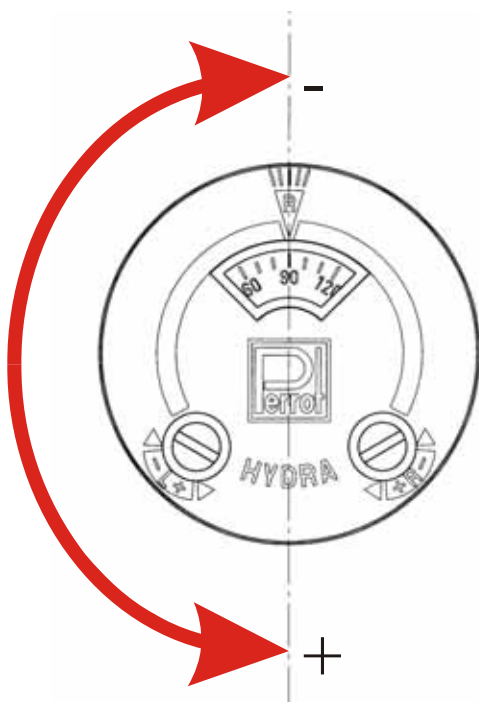
**6 Sektor einstellen**  
(Nur bei Teilkreisregner)

☆ Linke Anschlagseite mit



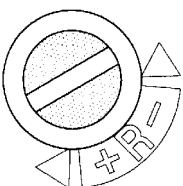
einstellen.

Linker Anschlag lässt sich um +/- 90° verstellen

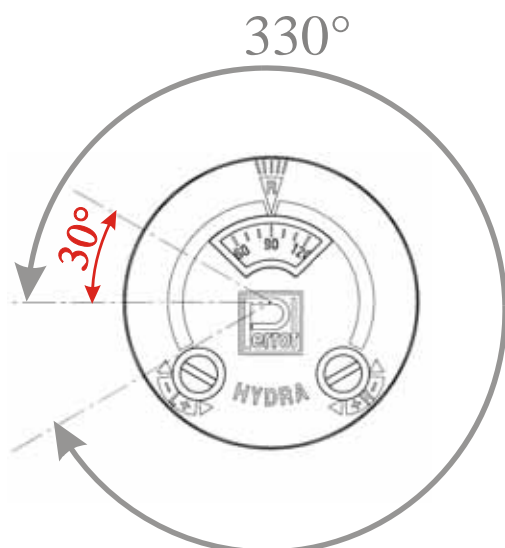


**Beachte:**

Bei einer vollen Umdrehung der Stellschraube, wird der Sektor Anschlag um 60° verstellt

☆ Rechte Anschlagseite mit  einstellen.

Rechter Anschlag lässt sich auf einen Sektor von 30° bis 330° einstellen.



**Beachte:**

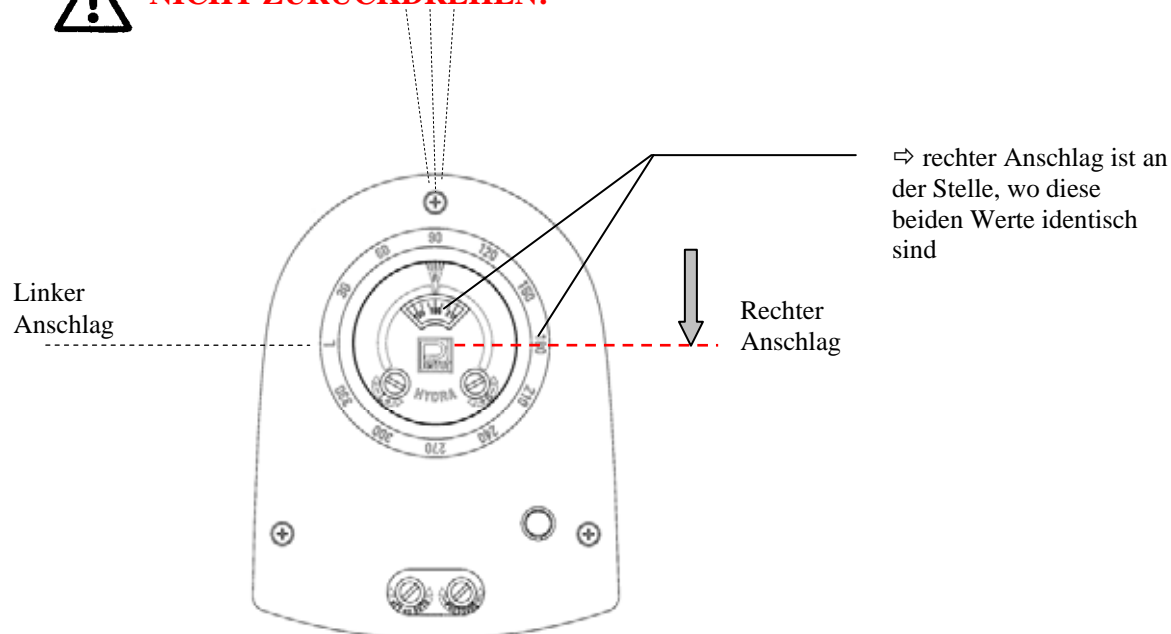
Bei einer vollen Umdrehung der Stellschraube, wird der Sektoranschlag um 60° verstellt.

**Hinweis:** Der Wert auf dem Skalenrad zeigt an, wo der Regner gemäß - Skala Anschlag rechts- umschaltet.

**Hinweis:** Um die Wartezeit beim Einstellen des Berechnungssektors zu verkürzen, kann der Regnerkopf manuell in die momentane Drehrichtung vorgedreht werden.



**NICHT ZURÜCKDREHEN!**



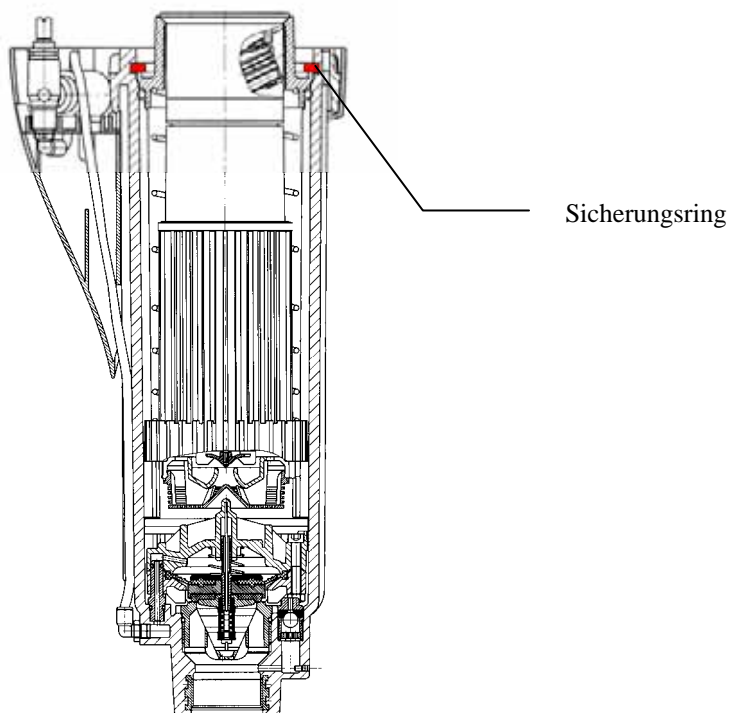


## 7 Düse tauschen



**Sicherstellen, dass Regner drucklos ist.**

- ☆ Alle 3 Deckelbefestigungsschrauben lösen und Deckel abnehmen
- ☆ Weißen Sicherungsring mit Schraubenzieher entfernen.

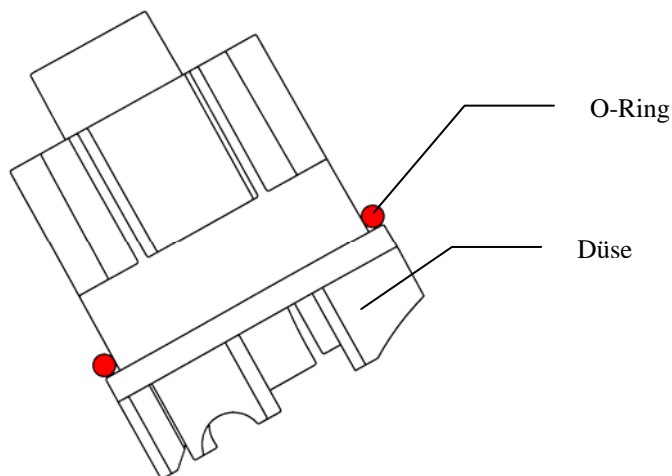


- ☆ Regnerereinsatz aus dem Gehäuse herausziehen
- ☆ Flansch nach unten drücken und mit Sicherungshalter sichern



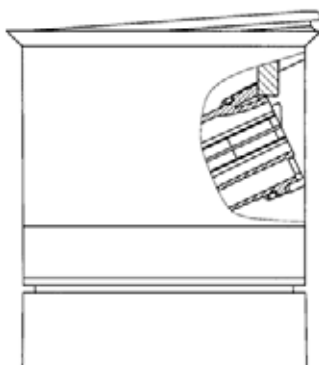
- ☆ Regnerkopfdeckel abnehmen, indem Sie mit einem kleinen Schraubenzieher den Deckel an der Aussparung hoch hebeln.
- ☆ Düse mit Spitzzange nach links drehen und dann herausziehen

- ☆ O-Ring auf die neue Düse stülpen



und in umgekehrter Vorgehensweise wieder im Regnerkopf montieren.

- ☆ Deckel in Schnappverbindung von Regnerkopf einfügen indem er zuerst gegenüber der Düsenseite bis zum Anschlag gedrückt wird und dann auf der Düsenseite vollends einschnappt.

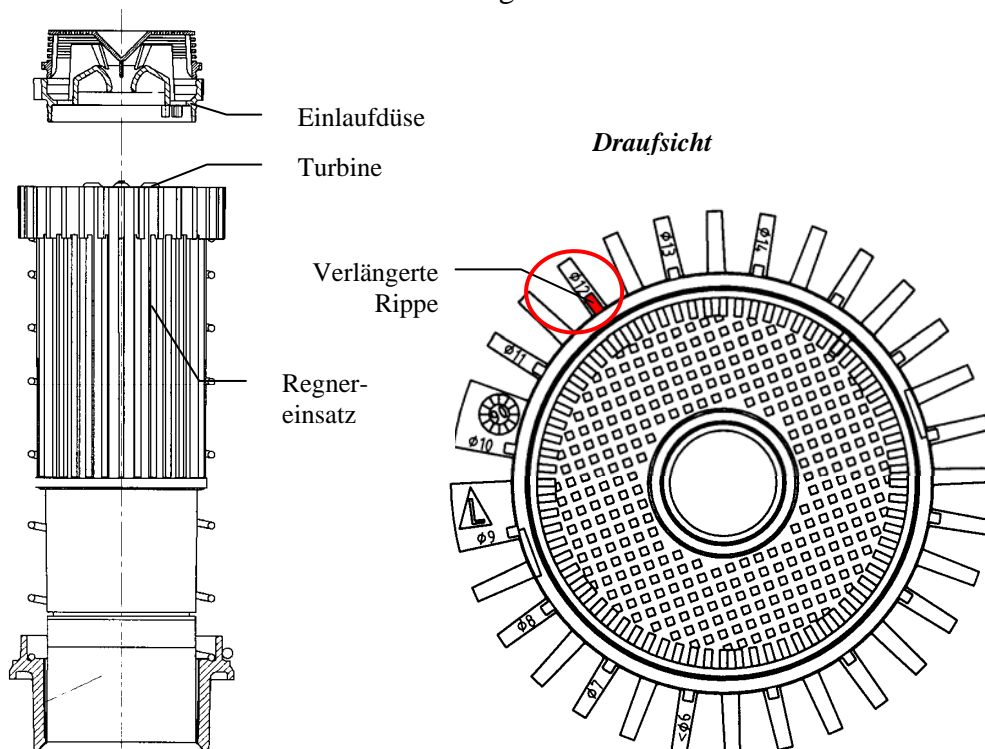


## 7.1 Einstellen der Einlaufdüse

Durch eine korrekte Einstellung der Einlaufdüse wird die empfohlene Drehgeschwindigkeit eingehalten.

Einstellung wie folgt vornehmen:

- ☆ Einlaufdüse und Sieb gemeinsam abnehmen indem die Einlaufdüse mit Schraubenzieher an der Aussparung hochgehelt wird.
- ☆ Einlaufdüse wieder so auf Regnereinsatz schnappen, dass die verlängerte Rippe den verwendeten Düsendurchmesser anzeigt.

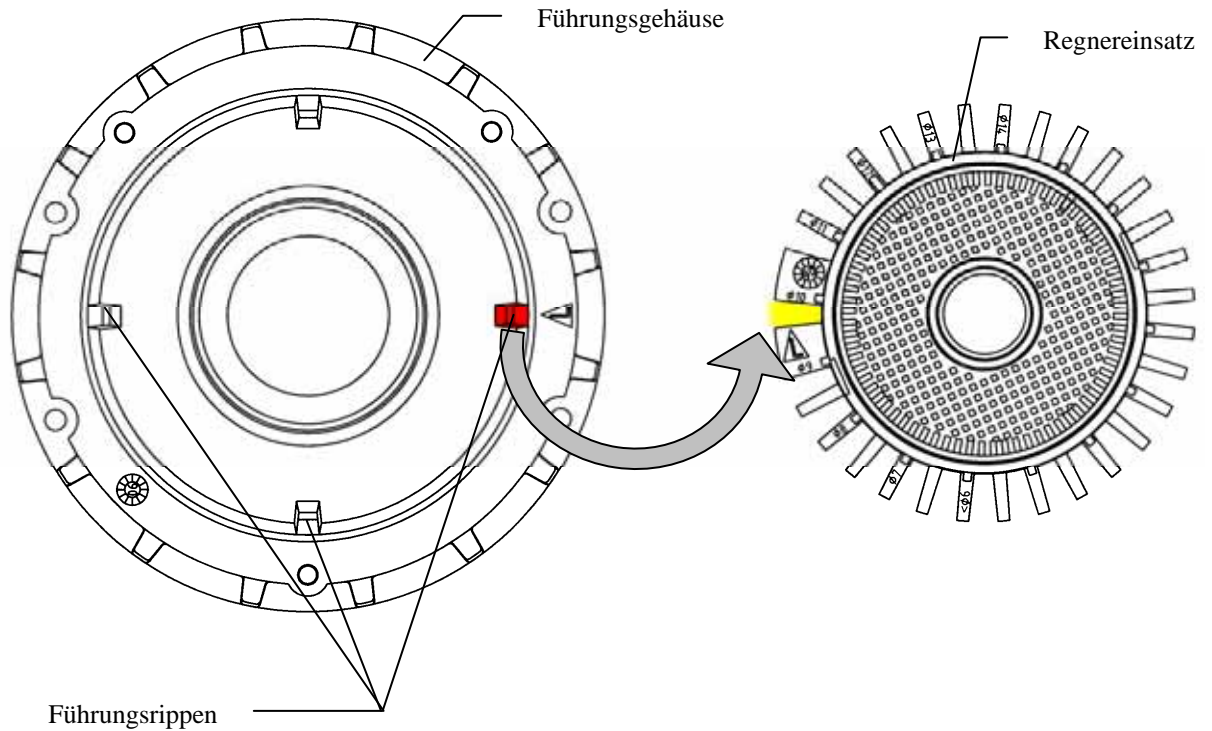


**Hinweis:** Sollte eine höhere Drehgeschwindigkeit gewünscht werden, so muss die Rippe auf einen kleineren Durchmesser zeigen, als die eingesetzte Düse ist.

## 7.2 Einbau Regnereinsatz

- ☆ O-Ring auf Flansch montieren und zur einfacheren Montage leicht einfetten
- ☆ Regnereinsatz im Gehäuse montieren.

**Achtung:** Auf korrekte Orientierung achten.



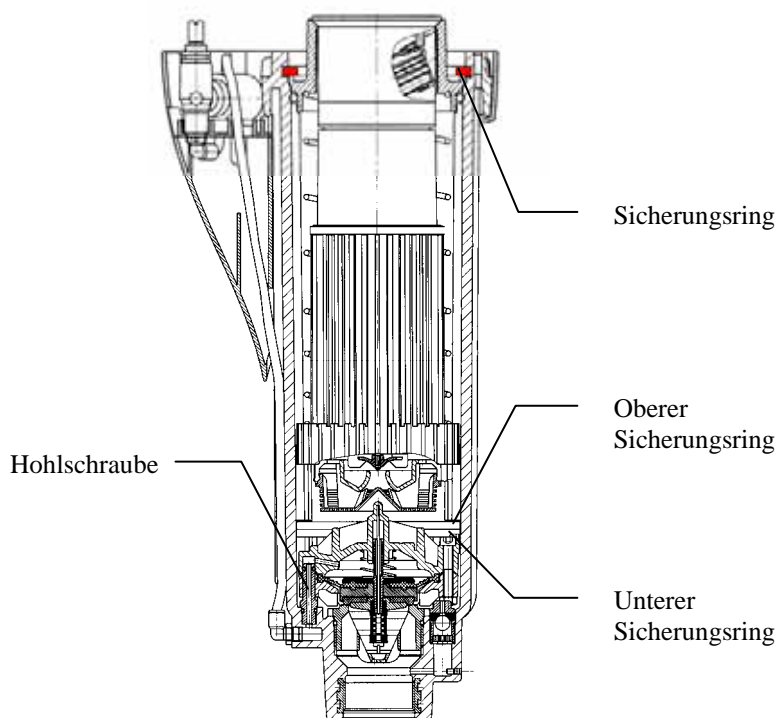
- ☆ Flansche bis zum Anschlag nach unten drücken
  - ☆ Sicherungsring montieren.
- Achtung:** Sicherungsring muss vollständig in die Nute eingefügt werden.
- ☆ Gehäusedeckel mit allen drei Schrauben befestigen
  - ☆ Regner gemäß Punkt 5b-5e auf Funktion prüfen.

## 8 Ausbau / Einbau Ventileinsatz



**Sicherstellen, dass Regner drucklos ist.**

- ☆ Alle 3 Deckelbefestigungsschrauben lösen und Deckel abnehmen
- ☆ Weißen Sicherungsring mit Schraubenzieher entfernen.



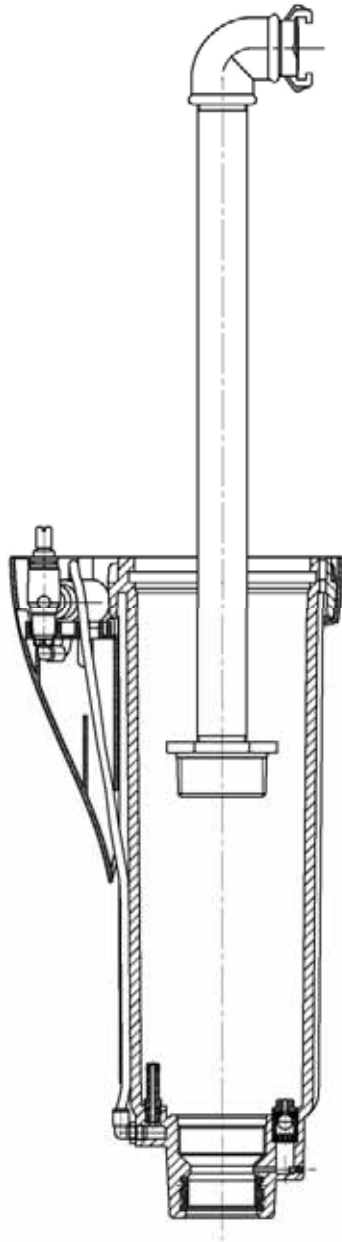
- ☆ Regnereinsatz aus dem Gehäuse herausziehen

### 8.1 Ausbau des Ventils

- ☆ Oberen und Unteren Sicherungsring von Hand demontieren.
- ☆ Ventilheber/Grobfilterschlüssel auf Zapfen von Ventileinsatz aufschrauben und handfest anziehen.
- ☆ Ventileinsatz komplett mit Ventilheber herausziehen und abschrauben. Ventileinsatz wird nur noch durch O-Ring auf Hohlschraube gehalten.

## 8.2 Ausbau Grobsieb, nur wenn Verschmutzungen erkennbar

- ☆ Ventilheber/Grobfilterschlüssel in Nuten des Grobsiebs einstecken und herausdrehen.
- ☆ Spüleinsatz einschrauben und Regner gründlich durchspülen.



### 8.3 Einbau Grobsieb

- ☆ Spüleinsatz herausdrehen.
- ☆ Sicherstellen, dass Gewinde und O-Ring sauber sind.
- ☆ O-Ring leicht mit säurefreiem Fett einfetten.
- ☆ Grobsiebs ansetzen und mit Grobfilterschlüssel handfest anziehen.

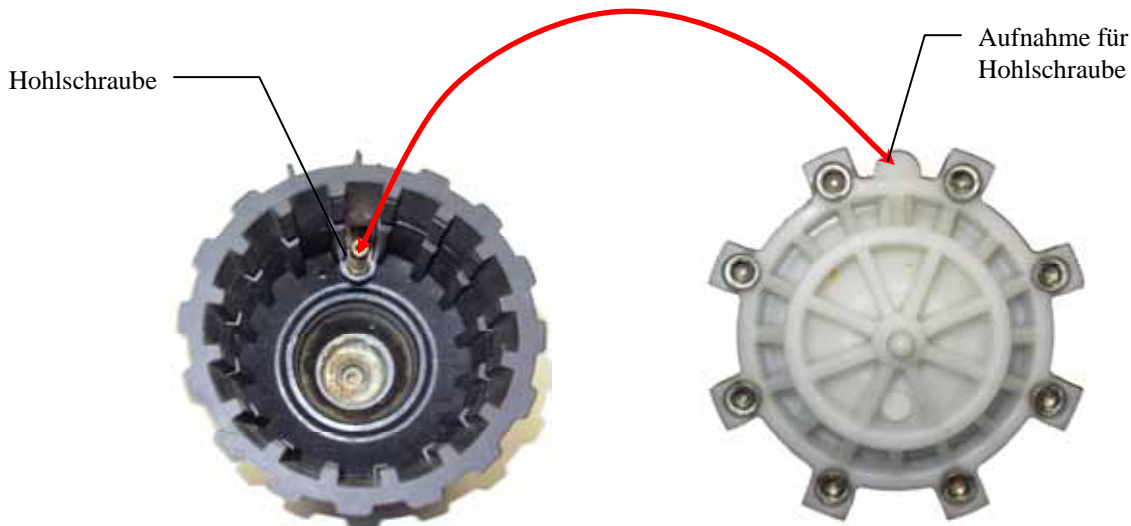
### 8.4 Einbau des Ventils



**Überprüfen Sie vor Montage des Ventils den Ventileinsatz besonders im Bereich des Ventilsitzes auf Verschmutzungen oder Beschädigungen!**

- ☆ Gereinigten oder neuen Ventileinsatz wieder auf den Ventilheber aufschrauben und in Regnergehäuse montieren.

**Achtung:** Auf korrekte Einbaulage achten



- ☆ Unteren Sicherungsring mit Höcker nach oben einsetzen, oberen Sicherungsring um 180° gedreht mit Höcker nach unten montieren.

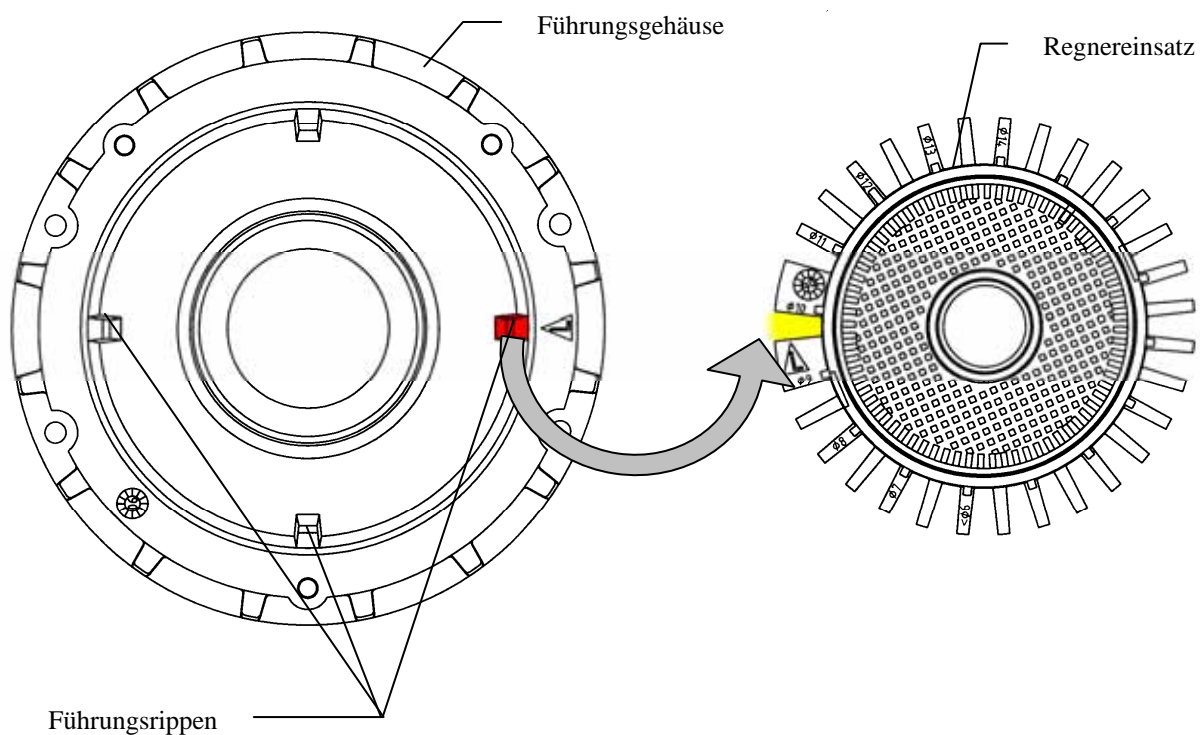
**Achtung:** Sicherungsringe müssen vollständig in die Nut eingeführt sein.



### 8.5 Einbau Regnereinsatz

- ☆ O-Ring auf Flansch montieren und zur einfacheren Montage leicht einfetten
- ☆ Regnereinsatz im Gehäuse montieren.

**Achtung:** Auf korrekte Orientierung achten.





- ☆ Flansche bis zum Anschlag nach unten drücken
- ☆ Sicherungsring montieren.  
**Achtung:** Sicherungsring muss vollständig in die Nute eingefügt werden.
- ☆ Gehäusedeckel mit allen drei Schrauben befestigen
- ☆ Regner gemäß Punkt 5b-5e auf Funktion prüfen.

## 9 Ausbau / Einbau der Steuereinheit



**Sicherstellen, dass Regner drucklos ist.**

### 9.1 Ausbau der Steuereinheit

- ☆ Alle 3 Deckelbefestigungsschrauben lösen und Deckel abnehmen.
- ☆ Steuereinheit aus Schutzgehäuse herausklipsen und anheben.
- ☆ Spule herausdrehen
- ☆ Beim Austausch der Steuereinheit, Schläuche so dicht wie möglich an der Tülle der Steuereinheit abschneiden.



## 9.2 Einbau der Steuereinheit

- ☆ Bei Ersatzteilbezug wird die Steuereinheit mit Steckanschlüssen geliefert. Schläuche in Stecktüllen bis zum Anschlag eindrücken und sicherstellen dass Montagering wieder zurückspringt.

**Achtung:** Bitte beachten Sie dass die Schläuche in der richtigen Pos. montiert werden, ansonsten haben Sie keine Funktion des Regners.

- ☆ Spule einschrauben
- ☆ Steuereinheit in Schutzgehäuse klipsen.
- ☆ Gehäusedeckel mit allen drei Schrauben befestigen
- ☆ Regner gemäß Punkt 5b-5e auf Funktion prüfen.

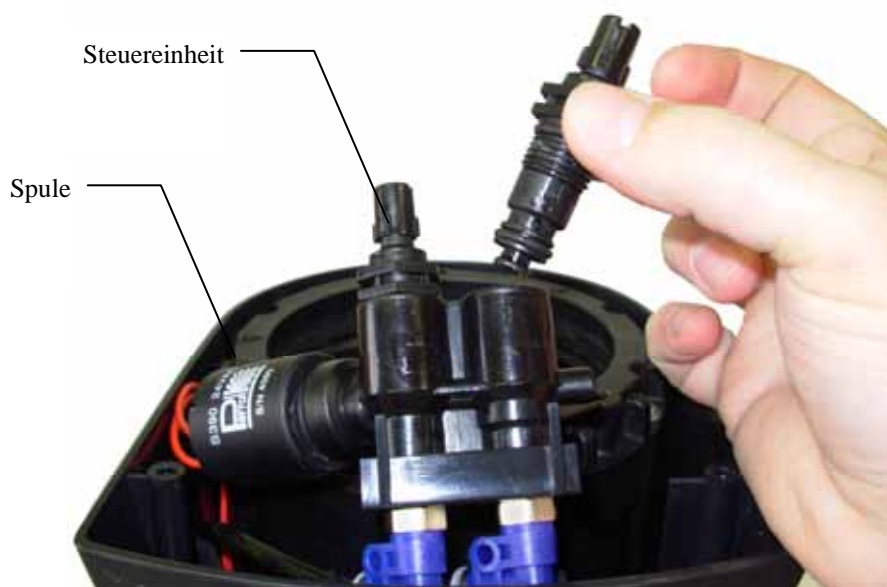
## 10 Ausbau / Einbau der Handöffnung und Druckreguliereinsätze



Sicherstellen, dass Regner drucklos ist.

### 10.1 Ausbau der Handöffnung und Druckreguliereinsätze

- ☆ Alle 3 Deckelbefestigungsschrauben lösen und Deckel abnehmen.
- ☆ Steuereinheit aus Schutzgehäuse herausklipsen und anheben.
- ☆ Handöffnung und Druckregler mit Gabelschlüssel SW19 herausdrehen.



## **10.2 Einbau der Handöffnung und Druckreguliereinsätze**

- ☆ Handöffnung in Auto und Druckregler bzw. in min. (-) Stellung bringen, (bis Anschlag nach links drehen) und mit Gabelschlüssel SW19 einschrauben.
- ☆ Steuereinheit in Schutzgehäuse klipsen.
- ☆ Gehäusedeckel mit allen drei Schrauben befestigen
- ☆ Regner gemäß Punkt 5b-5e auf Funktion prüfen.
- ☆ Handöffnung bzw. Druckregler auf gewünschte Position stellen

## **11 Wartung**

- ☆ Regnergehäuse von überwachsendem Gras freistechen. Diese Arbeiten sollten Sinnvollerweise vor der Frühjahrsinbetriebnahme mit dem Freistecher (Bestellnummer siehe Kapitel 4) durchgeführt werden.

## 12 Betriebsstörungen + Behebung

### 12.1 Funktionsstörungen

Problem	Ursache	Behebung
Ventil öffnet/schließt nur mit Handöffnung, jedoch nicht auf elektrisches Signal	<b>Schraube für &lt;Handöffnung&gt; ist in Stellung OFF</b>	Schraube links herum bis zum Anschlag
	Kern in der Spule klemmt	Spule ausbauen und Kern reinigen
	Keine oder zu geringe Versorgungsspannung	Versorgungsspannung von 24 VAC herstellen
	Spule defekt	Spulenwiderstand prüfen (Soll ca. 35 Ohm) evtl. Spule tauschen
	Entlastungskanal von Spule verstopft	Kanal reinigen
Ventil öffnet auch mit der Handöffnung nicht	Steuerwasser- oder Entlastungsbohrung verstopft	Steuerwasser- / Entlastungsbohrung reinigen
	Kein oder zu geringer Druck auf der Versorgungsleitung	Druckversorgung herstellen
Ventil schließt nicht	Spulensitz verschmutzt	Spulensitz reinigen
	Schmutzteile zwischen Ventilsitz und Dichtteller	Ventilsitz und Dichtteller reinigen
	Membrane defekt	Ventil ausbauen und Membrane wechseln
	Zu wenig Druckabfall am Ventil	<Druckregulierschraube> zudrehen
	Steuerwasserfilter verschmutzt	Steuerwasserfilter reinigen
Drehgeschwindigkeit zu gering / zu hoch oder dreht gar nicht	Einlaufdüse falsch eingestellt (siehe Kap.7)	Einlaufdüse auf richtigen Düsendurchmesser einstellen
	Turbine blockiert durch Steine und Schmutzteile	Turbine reinigen
	Einlaufdüse oder Sieb haben sich gelöst	Teile wieder zusammen klipsen
Ausgangsdruck an Regnerdüse oder Wurfweite zu gering	Steine und Schmutzteile verhindern ungestörten Wasserdurchfluss	Ventil reinigen und Regner spülen
	Druckregler auf min (-) Stellung	Druckregelschraube links herum, in Richtung(+) drehen

Wir behalten uns Änderungen nach dem Stand der Technik auch ohne besondere Ankündigung vor.



## Contents

<b>1</b>	<b>SAFETY</b> .....	<b>22</b>
1.1	HOW INSTRUCTIONS ARE MARKED IN THIS MANUAL .....	22
1.2	HAZARDS OF IGNORING SAFETY INSTRUCTIONS .....	22
<b>2</b>	<b>DESCRIPTION</b> .....	<b>23</b>
<b>3</b>	<b>INSTALLATION</b> .....	<b>24</b>
<b>4</b>	<b>SPECIAL TOOLS</b> .....	<b>24</b>
<b>5</b>	<b>COMMISSIONING / PREPARING FOR WINTER</b> .....	<b>25</b>
5.1	COMMISSIONING .....	25
5.2	PREPARING FOR WINTER .....	25
<b>6</b>	<b>SETTING IRRIGATION SECTOR</b> .....	<b>26</b>
<b>7</b>	<b>REPLACING THE NOZZLE</b> .....	<b>28</b>
7.1	ADJUSTING THE INLET NOZZLE .....	30
7.2	FITTING THE SPRINKLER INSERT .....	31
<b>8</b>	<b>VALVE INSERT REMOVAL / INSTALLATION</b> .....	<b>32</b>
8.1	TAKING OUT THE VALVE .....	32
8.2	TAKING OUT THE COARSE FILTER – ONLY IF SEEN TO BE DIRTY .....	33
8.3	FITTING COARSE FILTER .....	34
8.4	FITTING THE VALVE .....	34
8.5	FITTING THE SPRINKLER INSERT .....	35
<b>9</b>	<b>CONTROL UNIT REMOVAL / INSTALLATION</b> .....	<b>36</b>
9.1	TAKING OUT THE CONTROL UNIT .....	36
9.2	FITTING THE CONTROL UNIT .....	37
<b>10</b>	<b>REMOVAL / FITTING OF MANUAL OPENING AND PRESSURE REGULATING INSERTS</b> .....	<b>37</b>
10.1	REMOVAL OF MANUAL OPENING AND PRESSURE REGULATING INSERTS .....	37
10.2	FITTING MANUAL OPENING AND PRESSURE REGULATING INSERTS .....	38
<b>11</b>	<b>MAINTENANCE</b> .....	<b>38</b>
<b>12</b>	<b>TROUBLESHOOTING</b> .....	<b>39</b>
12.1	MALFUNCTIONS .....	39

## 1 Safety

*This operating & safety manual contains fundamental advice to be heeded during installation and operation. It is therefore imperative that the fitter and relevant engineer / operator read this manual thoroughly prior to commissioning and operation.*

*Please follow both the general safety instructions specified in this 'safety' section and the specific safety warnings included in other sections.*

### 1.1 How instructions are marked in this manual

*Safety instructions that, if ignored, could endanger human life or limb are marked with the general "danger" symbol:*



*"Warning" is printed next to instructions that, if ignored, could be hazardous to the sprinkler and its operation.*

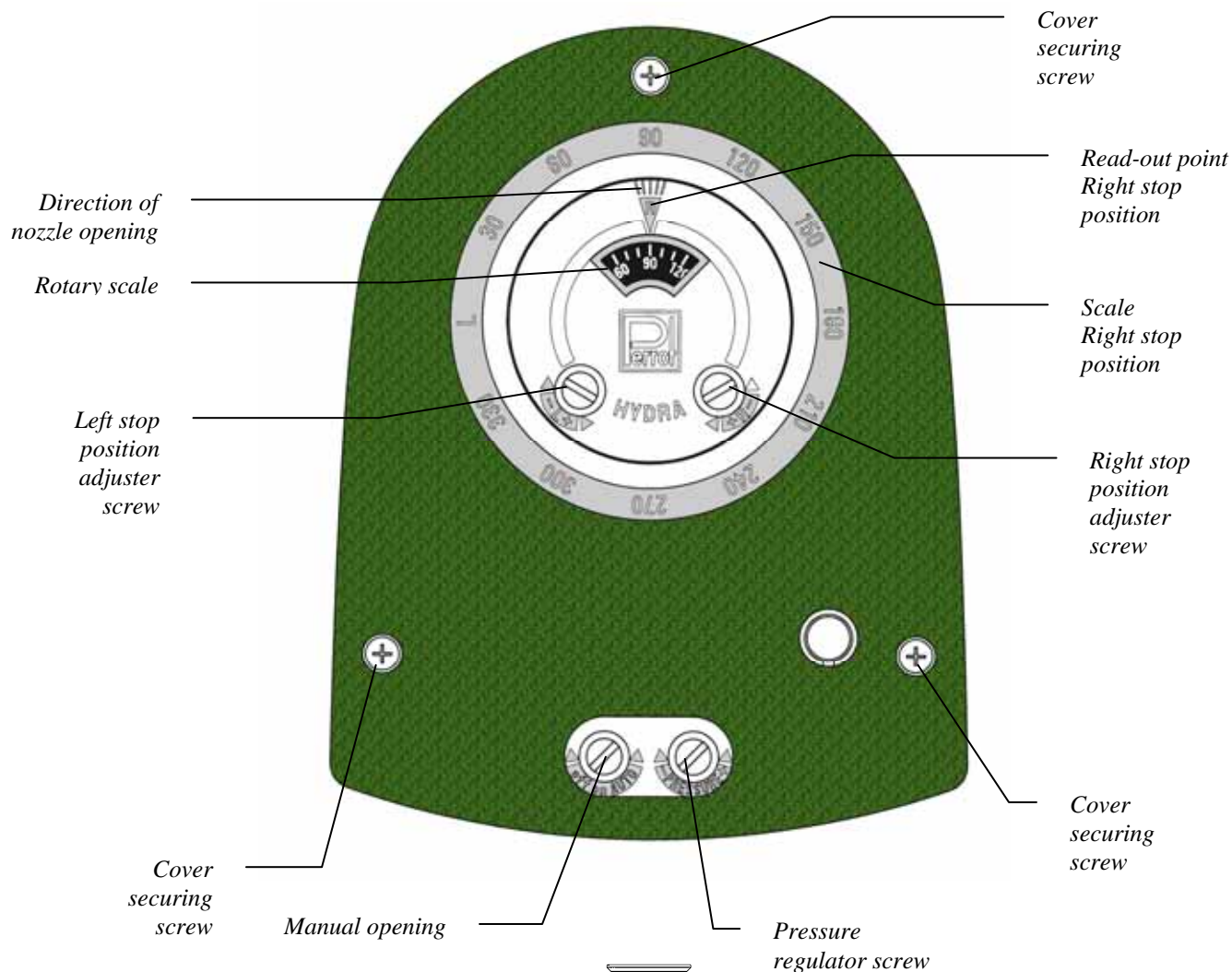
**WARNING**

### 1.2 Hazards of ignoring safety instructions

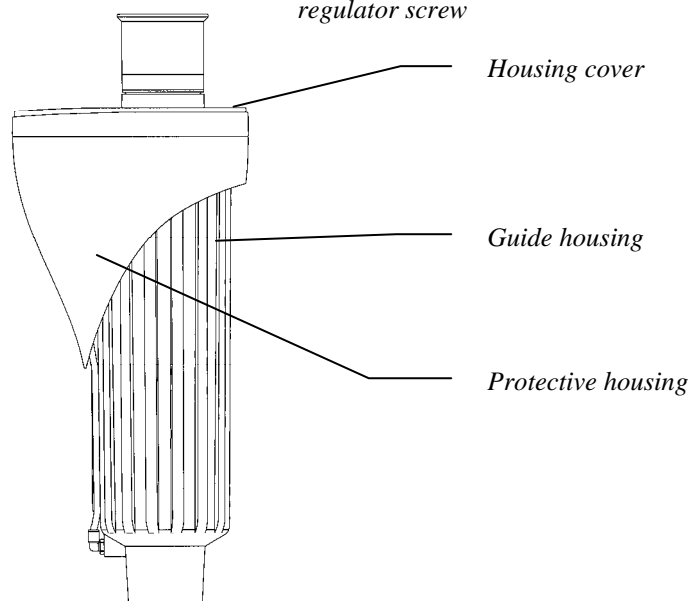
*Failing to heed the safety instructions may result in danger to life and limb, harm to the environment and/or damage to the device. Failing to heed the safety instructions may lead to the loss of any right to claim compensation.*

## 2 Description

*View from above*

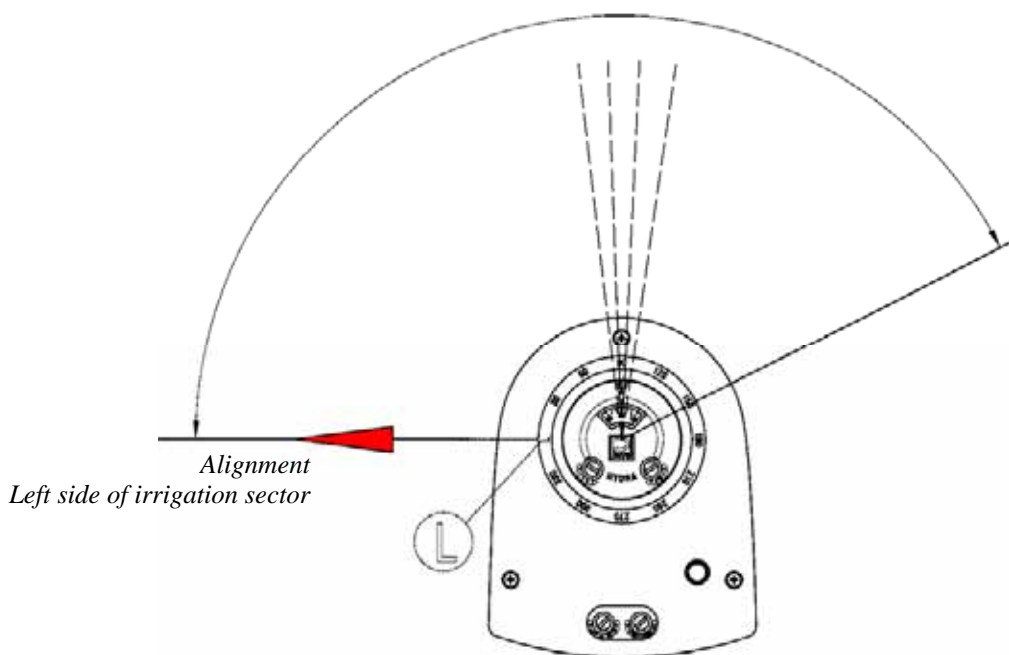


*Side view*

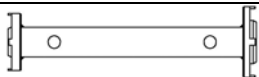




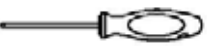



### 3 Installation

- ☆ Thoroughly flush the pipeline before installing the sprinkler
- ☆ Seal connecting thread with Teflon tape.
- ☆ Note: Part-circle sprinklers must be set up in such a way that the 'L' mark is aligned in a straight line from the left side of the irrigation sector.



### 4 Special tools

Key for coarse filter Hydra L+S	Disassembly of coarse filter		RZG2 14130
Retainer for sprinkler head Hydra L/M/S	Changing nozzle		RTV7 14031
Flushing equipment Hydra L	Flushing pipes		RZB2 14134
Adapter for flushing equipment	To be used only with assembled valve		RBA1 14136
Wrench for changing nozzles	Changing nozzles		ZB11 98276
TORX-key Hydra L	For screws at the lid		ZB11 98297
Cut off tool Hydra L	To cut off lawn from the sprinkler housing		RZG2 14144



## 5 Commissioning / Preparing for winter

### 5.1 Commissioning

*(For valve-in-head sprinklers)*

c) *Check electrical function:*

*Before opening water supply to the sprinkler, activate coil via the control module. The sound of a 'click' on the coil lets you determine if the sprinkler's electrical function is working correctly (the click is caused by the rotor being activated).*

d) *Make sure that 'Manual opening' is set to AUTO (turn screw for 'Manual opening' round to the left as far as it will go).*

*On this setting, whenever it is not switched on the sprinkler is guaranteed to close following the supply of water.*

i) *Slowly open water supply to the valve until operating pressure is present. The sprinkler may briefly open but should then close automatically after no more than 30 seconds.*

j) *Once the water supply is open and the maximum operating pressure has been reached, check sprinkler and connection for leaks.*

k) *Check sprinkler is working flawlessly:*

*Open sprinkler using 'Manual opening' by turning the screw for 'Manual opening' to the position between AUTO and OFF (approx. 1 revolution). Sprinkler head rises and begins to rotate.*



***Do not stand facing the nozzle opening!***

*Set desired output pressure by turning the 'Pressure regulator screw' to the right (-) as far as it will go (minimum pressure). The output pressure is now set to approximately 3 bar. If you turn the 'Pressure regulator screw' one complete revolution to the left (+), the output pressure will go up by 1 bar.*

l) *Close 'Manual opening' and put in the AUTO position (see point 5b).*

*Sprinkler should stop the throughflow of water within 30 seconds.*

m) *Perform steps e) and f) again repeatedly until this functions are flawlessly.*

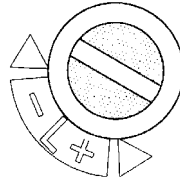
n) *Check again that the sprinkler is working correctly by starting it electrically from the control module.*

### 5.2 Preparing for winter

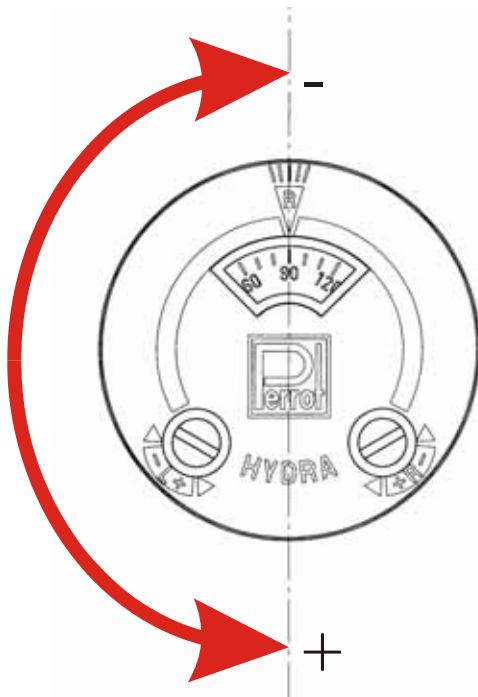
- ☆ *Before the onset of any winter frosts, the sprinkler needs to be emptied. To do this, a powerful compressor needs to be attached to the pipeline network. Then open the valve on the sprinkler and keep it open until nothing but air comes out of the nozzle.*
- ☆ *The sprinkler has a discharge valve and can also be emptied in the traditional way by gravity.*
- ☆ *Electrically activate the solenoid several times so that any residual water is pushed out of the coil cavity.*  
*During winter time it is recommended to activate the solenoid for about 1 minute 2 times per week.*

**6 Setting irrigation sector**  
(Part-circle sprinklers only)

☆ Set the left side stop position using:

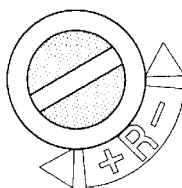


Left stop position can be adjusted by +/- 90°

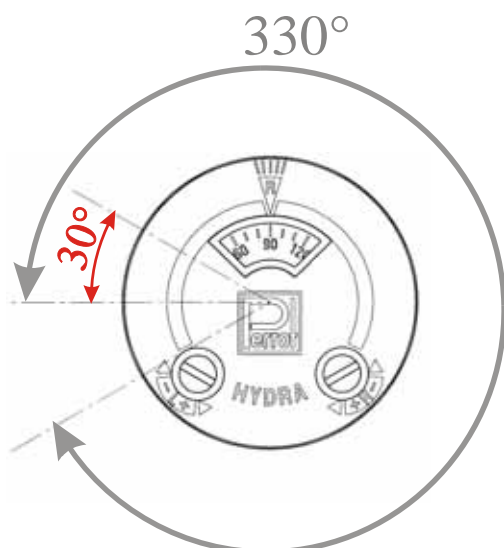


**Note:**  
One complete revolution of the  
adjuster screw adjusts the sector  
stop position by 60°

☆ Set right side stop position using:



Right stop position can be set to a watering sector of 30° to 330°.



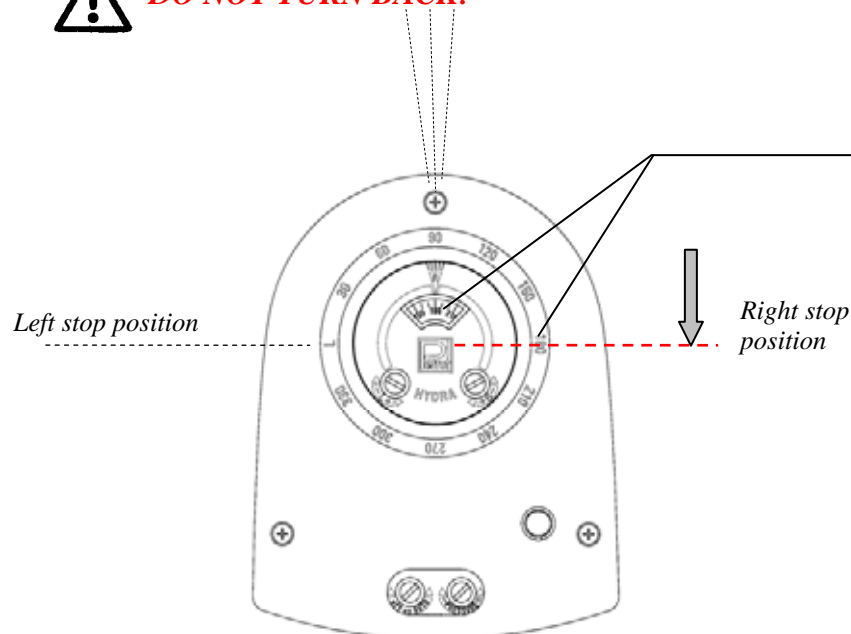
**Note:**  
One complete revolution of the adjustor screw adjusts the sector stop position by 60°

**Note:** The number on the rotary scale indicates where, as per the stop position scale on the right, the sprinkler changes direction.

**Note:** In order to speed up the setting of the irrigation sector, the sprinkler head can be manually turned forward with the rotating direction.



**DO NOT TURN BACK!**



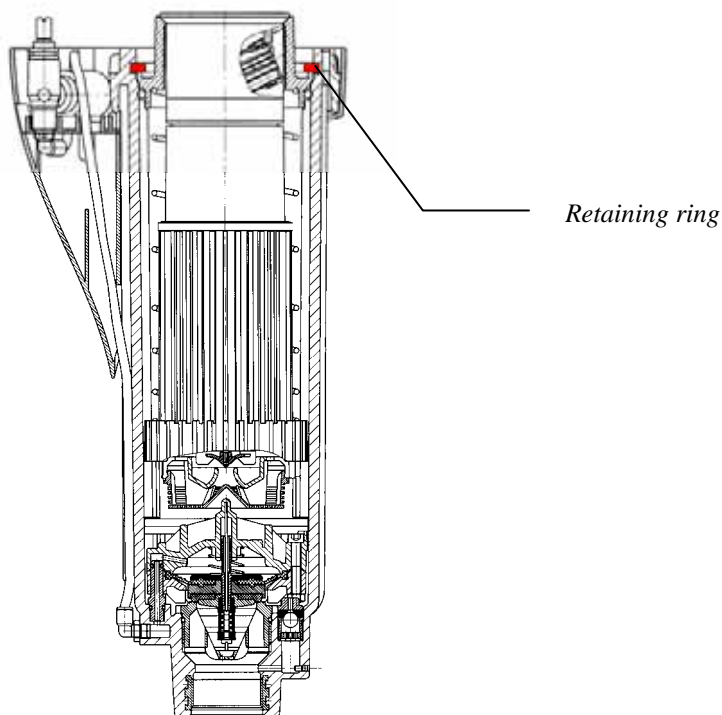
⇒ The right stop position is at the point where these two values are the same

## 7 Replacing the nozzle



*Ensure sprinkler is not under pressure.*

- ☆ *Loosen all 3 of the cover's securing screws and remove cover.*
- ☆ *Using a screwdriver, remove white retaining ring.*

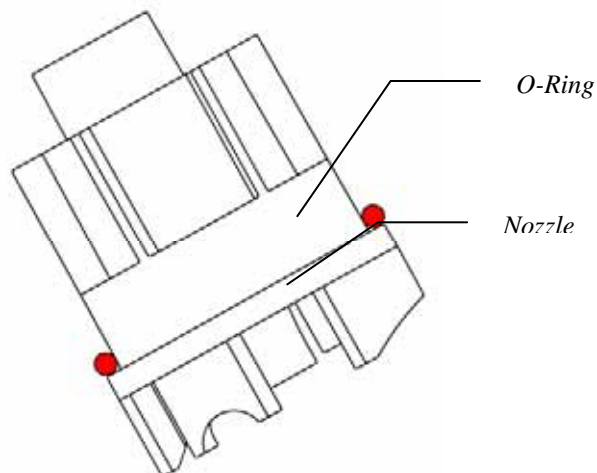


- ☆ *Pull sprinkler insert out of the housing*
- ☆ *Push down the flange and secure the head with the retainer*



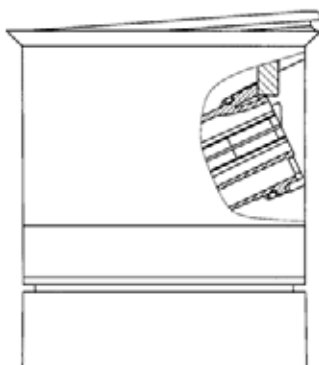
- ☆ *Take off sprinkler head cover by levering the cover up at the notch using a small screwdriver.*
- ☆ *Rotate nozzle to the left using pliers and then pull out.*

- ☆ *Put O-ring over the new nozzle*



*and, reversing the procedure, re-install in the sprinkler head.*

- ☆ *Fit cover into sprinkler head's snap-in connection by first pushing it as far as it will go against the side opposite the nozzle and then snapping it completely into place on the nozzle side.*

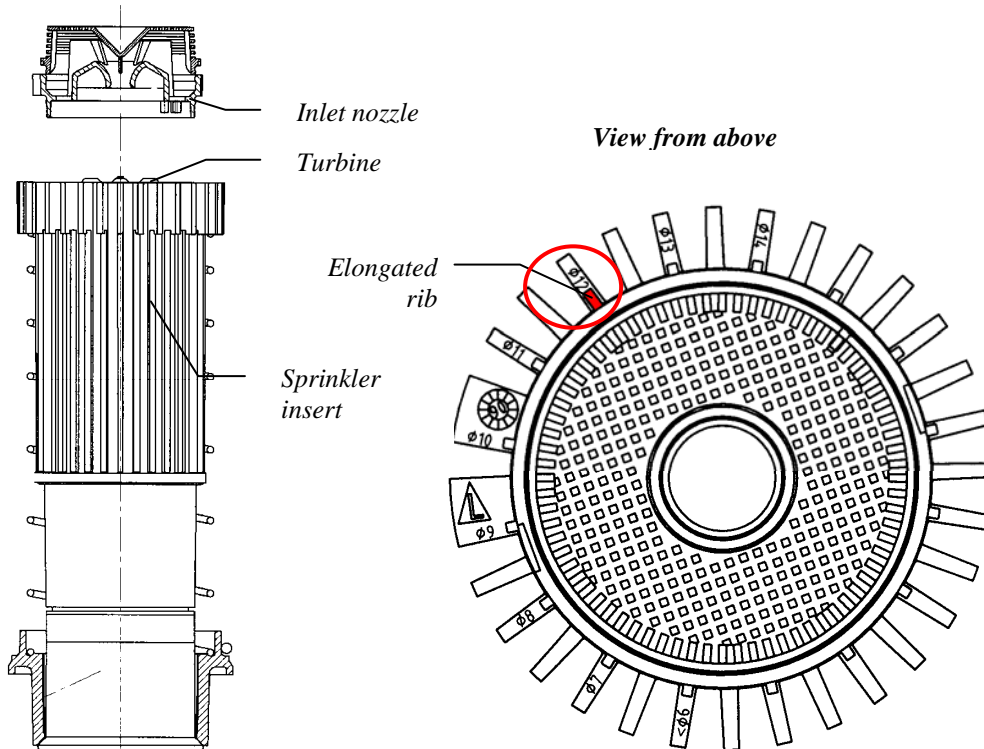


## 7.1 Adjusting the inlet nozzle

The recommended rotational speed is maintained by correctly adjusting the inlet nozzle.

Adjust as follows:

- ☆ Take off inlet nozzle and filter together by using a screwdriver to lever up the inlet nozzle at the notch.
- ☆ Snap inlet nozzle back onto the sprinkler module so that the elongated rib is pointing to the nozzle diameter being used.

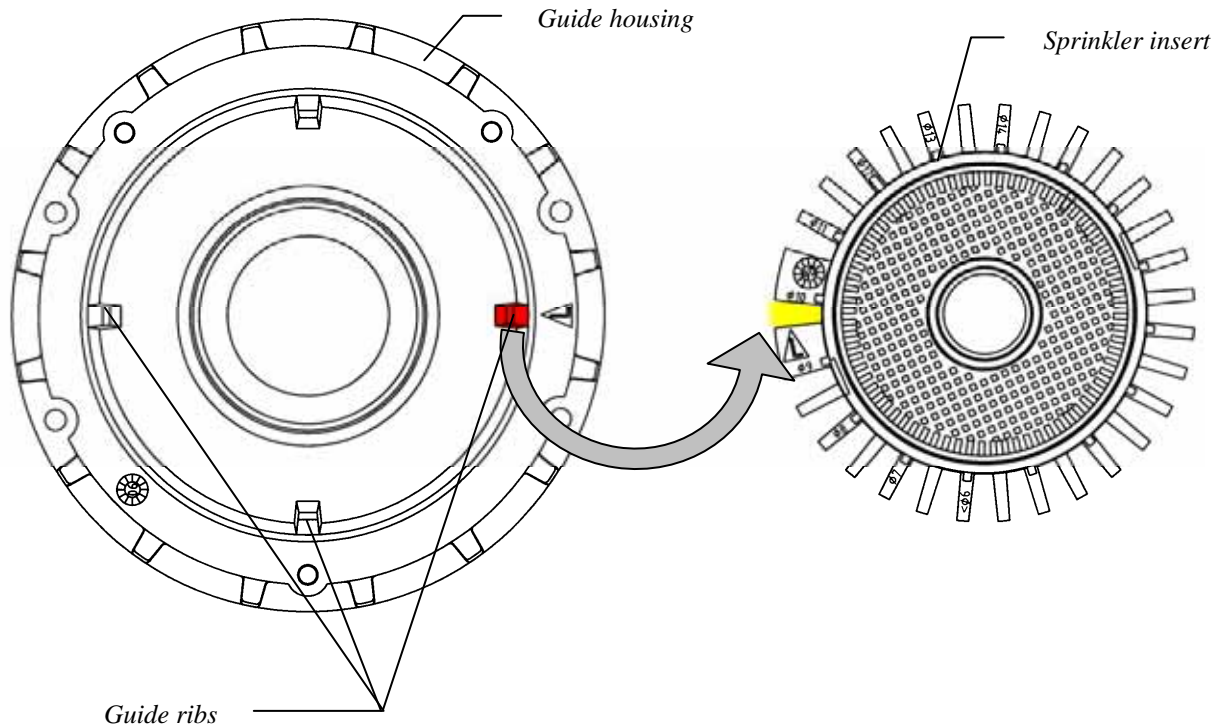


**Note:** *If you want a higher rotational speed, the rib must be pointing to a smaller diameter than that of the nozzle actually being used.*

## 7.2 Fitting the sprinkler insert

- ☆ Fit O-ring onto flange and lightly grease for easier assembly.
- ☆ Fit sprinkler module inside housing.

**WARNING:** Ensure correct alignment.



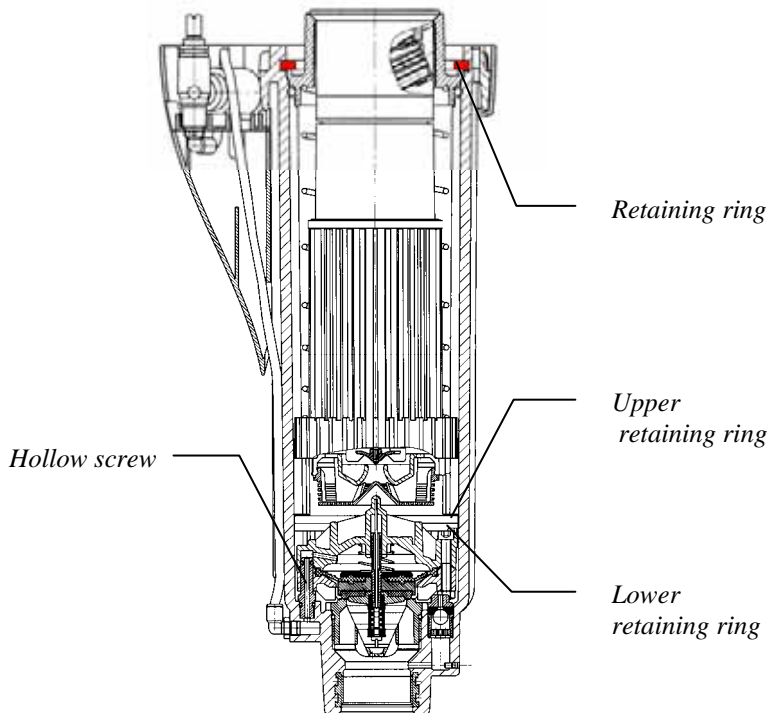
- ☆ Push flange down as far as it will go.
- ☆ Fit retaining ring.
- WARNING:** Retaining ring must be fully inserted into the slot.
- ☆ Secure housing cover using all three screws.
- ☆ Check sprinkler is working properly as per points 5b-5e.

## 8 Valve insert removal / installation



*Ensure sprinkler is not under pressure.*

- ☆ *Loosen all 3 cover securing screws and remove cover*
- ☆ *Using a screwdriver, remove white retaining ring*



- ☆ *Pull sprinkler insert out of the housing*

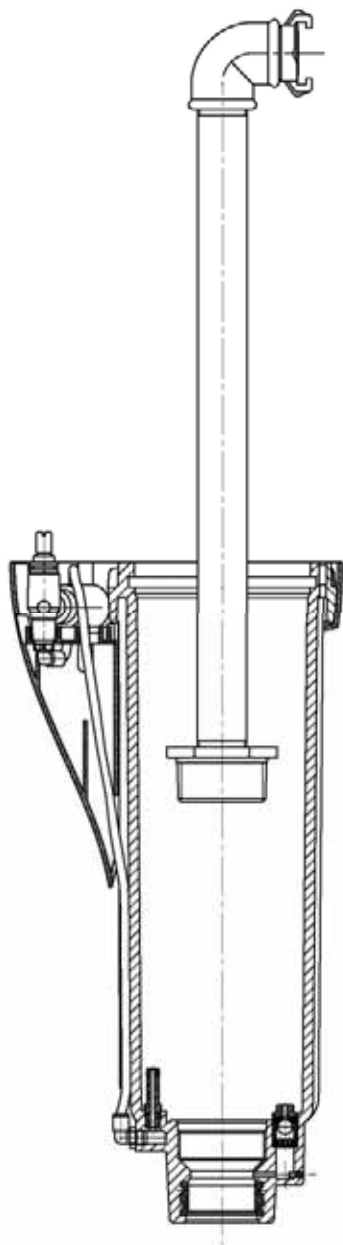
### 8.1 Taking out the valve

- ☆ *Take off upper and lower retaining ring by hand.*
- ☆ *Screw valve lifter / coarse filter wrench onto valve insert's studs and manually tighten.*
- ☆ *Pull out valve insert complete with valve lifter and unscrew. Valve insert is now held on hollow screw by O-ring only.*



## 8.2 Taking out the coarse filter – only if seen to be dirty

- ☆ Insert valve lifter / coarse filter wrench into the filter's slots, turn and pull out.
- ☆ Screw in flush insert and flush sprinkler through thoroughly.



### 8.3 Fitting coarse filter

- ☆ Twist out flush insert.
- ☆ Ensure that thread and O-ring are clean.
- ☆ Lightly smear O-ring with acid-free grease.
- ☆ Put coarse filter in place and manually tighten using coarse filter wrench.

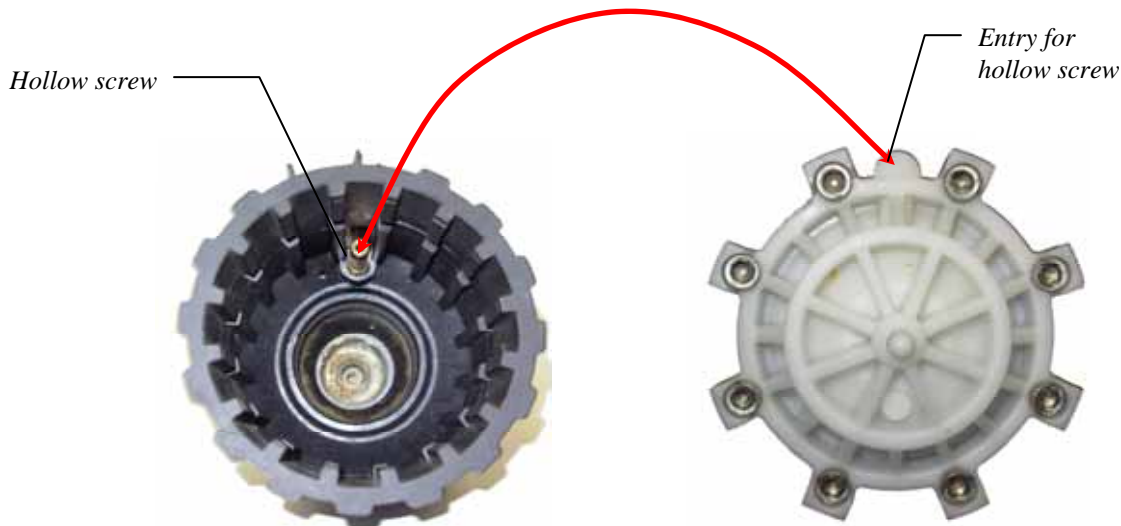
### 8.4 Fitting the valve



**Before fitting the valve, check the valve insert – especially around the valve seat – for any dirt or damage!**

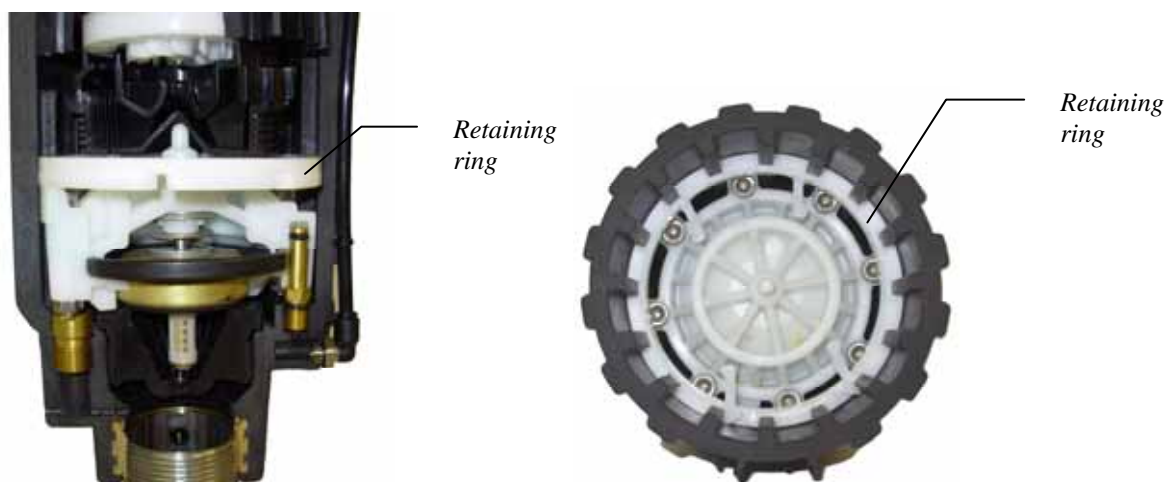
- ☆ Screw cleaned or new valve insert onto the valve lifter again and fit into the sprinkler housing.

**WARNING:** Ensure it is fitted in the correct position!



- ☆ Insert lower retaining ring with bumps facing up and fit lower retaining ring, rotated by 180°, with bumps facing down.

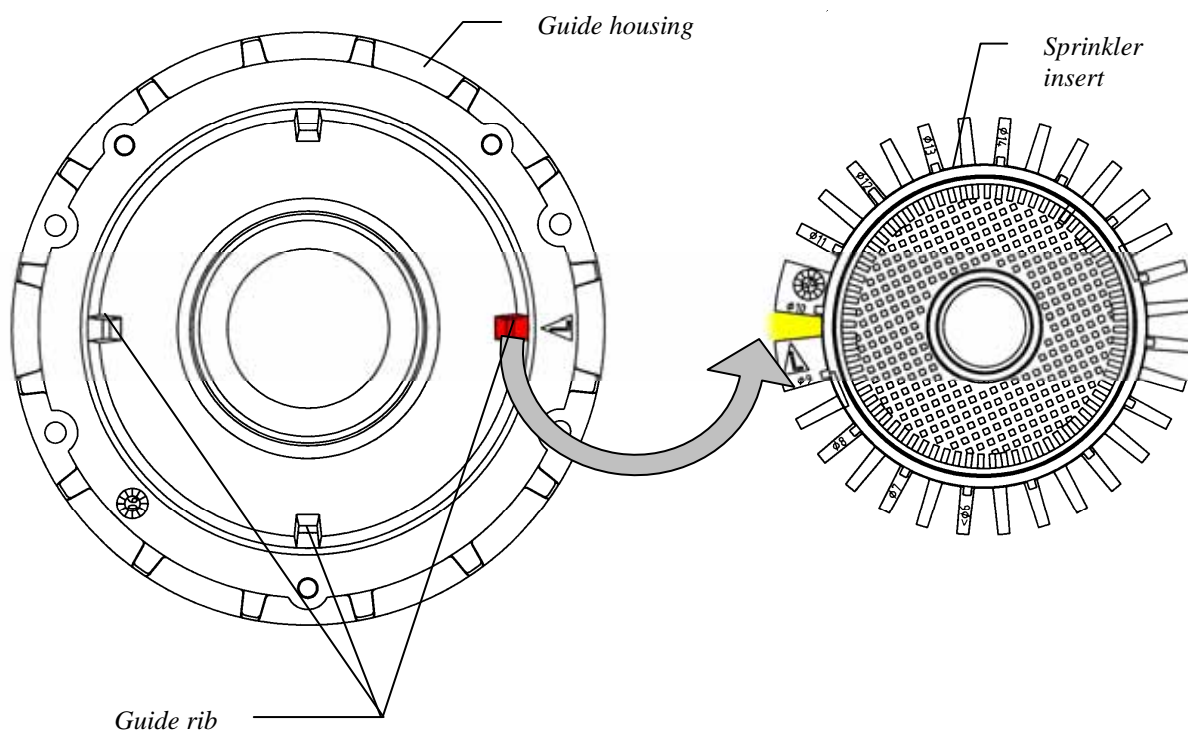
**WARNING:** Retaining rings must be fully inserted into the slots!



### 8.5 Fitting the sprinkler insert

- ☆ Fit O-ring onto flange and lightly grease for easier assembly.
- ☆ Install sprinkler insert inside housing.

**WARNING:** Ensure it is fitted correctly aligned!



- ☆ *Push flange down as far as it will go.*
- ☆ *Fit retaining ring.*
- ☆ **WARNING:** *Retaining ring must be fully inserted into the slot.*
- ☆ *Secure housing cover using all three screws.*
- ☆ *Check sprinkler is working properly as per points 5b - 5e.*

## 9 Control unit removal / installation



*Ensure sprinkler is not under pressure.*

### 9.1 Taking out the control unit

- ☆ *Loosen all 3 cover-securing screws and remove cover.*
- ☆ *Unclip control unit from protective casing and lift up.*
- ☆ *Twist out coil.*
- ☆ *When replacing the control unit, cut off the hoses as close as possible to the unit's nozzle.*



## 9.2 Fitting the control unit

- ☆ When buying a replacement, the control unit is supplied with plug-and-socket connections. Push hoses into plug-in nozzles as far as they will go and ensure that the mounting ring springs back

**WARNING:** Please ensure that the hoses are fitted in the correct position. Otherwise the sprinkler will not work.

- ☆ Screw in coil.
- ☆ Clip control unit into protective casing.
- ☆ Secure housing cover using all three screws.
- ☆ Check sprinkler is working properly as per points 5b - 5e.

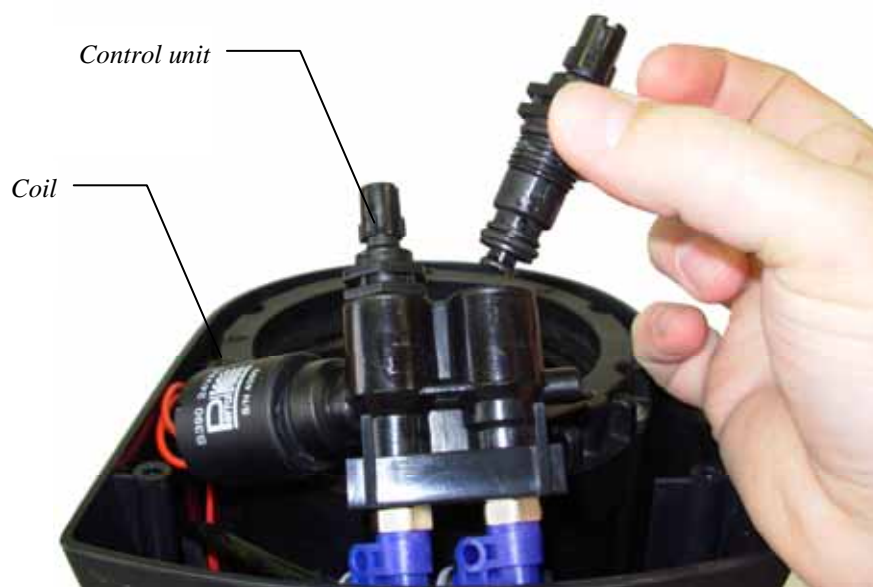
## 10 Removal / fitting of manual opening and pressure regulating inserts



Ensure sprinkler is not under pressure.

### 10.1 Removal of manual opening and pressure regulating inserts

- ☆ Loosen all 3 cover-securing screws and remove cover.
- ☆ Unclip control unit from protective casing and lift up.
- ☆ Using an SW19 flat spanner, twist out manual opening and pressure regulator screws.



## **10.2 Fitting manual opening and pressure regulating inserts**

- ☆ *Set manual opening to Auto and pressure regulator into the minus (-) position (turn to the left as far as it will go) and screw in using an SW19 flat spanner.*
- ☆ *Clip control unit into protective casing.*
- ☆ *Secure housing cover using all three screws.*
- ☆ *Check sprinkler is working properly as per points 5b - 5e.*
- ☆ *Set manual opening / pressure regulator screws to desired position.*

## **11 Maintenance**

- ☆ *Cut sprinkler housing free of any overgrowing grass. It makes sense to do this work with the cut off tool (see chapter 4 for the order number) before starting up the system in spring.*

## 12 Troubleshooting

### 12.1 Malfunctions

<b>Problem</b>	<b>Cause</b>	<b>Remedy</b>
<i>Valve opens/closes only with manual opening, but not on any electric signal</i>	<b>Screw for 'Manual opening' is set to OFF</b>	<i>Turn screw to the left as far as it will go</i>
	<i>Core is jammed in the coil</i>	<i>Take out coil and clean core</i>
	<i>No / inadequate power supply</i>	<i>Establish 24V AC power supply</i>
	<i>Coil defective</i>	<i>Check coil resistance (should be ca. 35 ohms) and replace if necessary</i>
	<i>Overflow channel from coil clogged</i>	<i>Clean channel</i>
<i>Valve fails to open even with manual opening</i>	<i>Control water hole or relief hole clogged</i>	<i>Clean control water / relief hole</i>
	<i>Feeder pipeline under no / insufficient pressure</i>	<i>Establish pressure supply</i>
<i>Valve fails to close</i>	<i>Coil seat dirty</i>	<i>Clean coil seat</i>
	<i>Bits of dirt between valve seat and sealing plate</i>	<i>Clean valve seat and sealing plate</i>
	<i>Diaphragm defective</i>	<i>Take out valve and replace diaphragm</i>
	<i>Insufficient drop in pressure at the valve</i>	<i>Tighten 'pressure regulator screw'</i>
	<i>Control water filter dirty</i>	<i>Clean control water filter</i>
<i>Rotary speed too low / too high or does not rotate at all</i>	<i>Inlet nozzle incorrectly set (see chapter 7)</i>	<i>Set inlet nozzle to correct nozzle diameter</i>
	<i>Turbine blocked by stones or bits of dirt</i>	<i>Clean turbine</i>
	<i>Inlet nozzle or filter have worked loose</i>	<i>Clip parts together again</i>
<i>Output pressure at sprinkler nozzle too low or casting range too short</i>	<i>Stones and bits of dirt are hindering an unimpeded flow-through of water</i>	<i>Clean valve and flush sprinkler</i>
	<i>Pressure regulator in minus (-) position</i>	<i>Turn pressure regulator screw to the left towards (+)</i>

*Subject to change without prior notice.*



**Für weitere Informationen stehen wir Ihnen gerne zur Verfügung.  
*We remain at your full disposal for any further information you may require!***

**REGNERBAU CALW GmbH  
Industriestrasse 19-29  
75382 Althengstett / Germany  
Tel. +49 / 7051 / 162-0  
Fax. +49 / 7051 / 162-133  
<http://www.perrot.de>**

